



МИНИСТЕРСТВО ОБРАЗОВАНИЯ И НАУКИ РОССИЙСКОЙ ФЕДЕРАЦИИ

Федеральное государственное бюджетное образовательное учреждение
высшего профессионального образования

**«НАЦИОНАЛЬНЫЙ ИССЛЕДОВАТЕЛЬСКИЙ
ТОМСКИЙ ПОЛИТЕХНИЧЕСКИЙ УНИВЕРСИТЕТ»**

УТВЕРЖДАЮ

Директор ИДО

С.И. Качин

«___» _____ 2013 г.

**ТЕОРЕТИЧЕСКАЯ
И ПРИКЛАДНАЯ МЕХАНИКА (МЕХАНИКА)**

Методические указания и индивидуальные задания
для студентов ИДО, обучающихся по направлениям
140100 «Теплоэнергетика и теплотехника»,
140400 «Электроэнергетика и электротехника»,
200100 «Приборостроение»

Составители **Е.Н. Пашков, О.С. Пустовых,
В.В. Гурин**

Семестр	4 (2)	5 (3)
Кредиты	4	2
Лекции, часов	10	0
Практические занятия, часов	8	2
Консультации по выполнению курсовой работы, часов	0	4
Индивидуальные задания	1	–
Самостоятельная работа, часов	77 (72, 96)	88 (84, 106)
Формы контроля	экзамен (зачет)	диф. зачет

Издательство
Томского политехнического университета
2013





УДК 621.86.01

Теоретическая и прикладная механика (Механика): метод. указ. и индивид. задания для студентов ИДО, обучающихся по направлениям 140100 «Теплоэнергетика и теплотехника», 140400 «Электроэнергетика и электротехника», 200100 «Приборостроение» / сост. Е.Н. Пашков, О.С. Пустовых, В.В. Гурин; Томский политехнический университет. – Томск: Изд-во Томского политехнического университета, 2013. – 87 с.

Методические указания и индивидуальные задания рассмотрены и рекомендованы к изданию методическим семинаром кафедры теоретической и прикладной механики «_____» _____ 2013 года, протокол № _____

Зав. кафедрой ТПМ,
доцент, канд. техн. наук _____ Ф.А. Симанкин

Аннотация

Методические указания и индивидуальные задания по дисциплинам «Теоретическая и прикладная механика» и «Механика» предназначены для студентов ИДО обучающихся по направлениям 140100 «Теплоэнергетика и теплотехника», 140400 «Электроэнергетика и электротехника», 200100 «Приборостроение». Данная дисциплина изучается в двух семестрах. В четвертом (втором) семестре студенты выполняют индивидуальное домашнее задание, в пятом (третьем) семестре выполняется курсовой проект.

Приведено содержание основных тем дисциплины, указаны темы практических занятий. Приведены варианты индивидуально-го домашнего задания. Даны методические указания по выполнению индивидуального домашнего задания.





ОГЛАВЛЕНИЕ

1. МЕСТО ДИСЦИПЛИНЫ В СТРУКТУРЕ ОСНОВНОЙ ОБРАЗОВАТЕЛЬНОЙ ПРОГРАММЫ	4
2. СОДЕРЖАНИЕ ТЕОРЕТИЧЕСКОГО РАЗДЕЛА ДИСЦИПЛИНЫ	6
2.1. Теоретическая механика	6
2.2. Основы сопротивления материалов	13
2.3. Передаточные механизмы	21
2.4. Детали машин	29
3. СОДЕРЖАНИЕ ПРАКТИЧЕСКОГО РАЗДЕЛА ДИСЦИПЛИНЫ	39
4. ИНДИВИДУАЛЬНЫЕ ДОМАШНИЕ ЗАДАНИЯ (ИДЗ).	
Личный шифр студента	43
4.1. Требования к оформлению ИДЗ для студентов классической заочной формы обучения (КЗФ)	43
4.2. Требования к оформлению ИДЗ для студентов, обучающихся с использованием дистанционных образовательных технологий (ДОТ)	44
4.3. Индивидуальное задание по дисциплине «Теоретическая и прикладная механика»	45
Задача № 1 по разделу «Теоретическая механика»	45
Задача № 2 по разделу «Теоретическая механика»	49
Задача № 3 по разделу «Сопротивление материалов»	53
Задача № 4 по разделу «Сопротивление материалов»	57
Задача № 5 по разделу «Детали машин»	63
5. КУРСОВОЙ ПРОЕКТ	70
6. ПРОМЕЖУТОЧНЫЙ КОНТРОЛЬ	71
6.1. Вопросы для подготовки к экзамену	71
6.2. Образец экзаменационного билета для студентов, изучающих дисциплину по классической заочной форме	71
6.3. Образец экзаменационного билета для студентов, изучающих дисциплину дистанционно	72
7. УЧЕБНО–МЕТОДИЧЕСКОЕ ОБЕСПЕЧЕНИЕ ДИСЦИПЛИНЫ	84
7.1. Основная литература	84
7.2. Дополнительная литература	85
7.3. Интернет-ресурсы	86



1. МЕСТО ДИСЦИПЛИНЫ В СТРУКТУРЕ ОСНОВНОЙ ОБРАЗОВАТЕЛЬНОЙ ПРОГРАММЫ

Дисциплина «Теоретическая и прикладная механика» входит в цикл технических дисциплин, Профессиональный цикл.

При изучении дисциплины студенты знакомятся:

- 1) с терминологией, основными понятиями и определениями методов приведения систем сил к центру и уравнениями равновесия;
- 2) с видами движений твердых тел и основными кинематическими характеристиками;
- 3) с простейшими видами нагружений и основами расчетов на прочность, жесткость, устойчивость стержневых конструкций;
- 4) с механическими характеристиками конструкционных материалов, экспериментальными методами определения механических характеристик;
- 5) со структурным анализом простейших рычажных механизмов;
- 6) с основными типами, характеристиками и принципами действия передаточных устройств и конструкций.

В процессе освоения дисциплины у студентов развиваются следующие компетенции:

1. Универсальные (общекультурные):

- 1) способности к обобщению, анализу, восприятию информации, постановке цели и выбору путей ее достижения;
- 2) способности в условиях развития науки и изменяющейся социальной практики к переоценке накопленного опыта, анализу своих возможностей;
- 3) готовность приобретать новые знания и использовать различные средства и технологии обучения;
- 4) готовность к самостоятельной, индивидуальной работе, принятию решений в рамках своей профессиональной компетенции.

2. Профессиональные:

- 1) способность и готовность использовать информационные технологии, в том числе современные средства компьютерной графики, в своей предметной области;
- 2) способность демонстрировать базовые знания в области естественнонаучных дисциплин и готовность использовать основные законы в профессиональной деятельности, применять методы математического анализа и моделирования, теоретического и экспериментального исследования;
- 3) способность оценивать механическую прочность разрабатываемых конструкций;

4) готовность разрабатывать технологические узлы электро-энергетического оборудования;

5) готовность изучать научно-техническую информацию, отечественный и зарубежный опыт по тематике исследования.

Для полноценного усвоения дисциплины большое значение имеют знания, умения, навыки и компетенции, приобретенные студентами, при изучении следующих дисциплин: «Математика»; «Физика»; «Инженерная графика».

Для успешного освоения дисциплины студенты **должны знать:**

Из дисциплины «**Высшая математика**» студент должен **знать и уметь** использовать методы:

- решений систем линейных уравнений;
- математического анализа (предел, непрерывность, производная, интеграл и т.п.);
- исследования, аналитического и численного решения задач математического анализа;
- исследования, аналитического и численного решения задач линейной алгебры и аналитической геометрии.

Из дисциплины «**Физика**» студент должен **знать и уметь:**

- использовать основные понятия, законы и модели механики.
- оценивать численные порядки величин, характерных для различных разделов естествознания.

Из дисциплины «**Инженерная графика**» студент должен **знать и уметь:**

- способы отображения пространственных форм на плоскости;
- правила и условности при выполнении чертежей.

Иметь навыки:

- решения систем линейных уравнений;
- решения и исследования задач математического анализа;
- решения и исследования задач линейной алгебры и аналитической геометрии;
- использования законов и моделей механики;
- отображения пространственных форм на плоскости;
- выполнения технических чертежей.

Пререквизитами данной дисциплины являются: «Высшая математика»; «Физика»; «Инженерная графика».

Кореквизитами – «Тепловые и атомные электрические станции».

2. СОДЕРЖАНИЕ ТЕОРЕТИЧЕСКОГО РАЗДЕЛА ДИСЦИПЛИНЫ

Введение. Место и значение курса «Теоретическая и прикладная механика» в ряду инженерных дисциплин. Основные тенденции в развитии машиностроения (роботизация, комплексная механизация, снижение металлоёмкости конструкций, увеличение производительности, уменьшение энергопотребления, улучшение экологических параметров и т.д.).

Задачи курса. Методика изучения курса.

2.1. Теоретическая механика

Введение. В первой части курса «Теоретическая и техническая механика» рассматриваются вопросы теоретической механики, которая состоит из трех разделов: статики, кинематики и динамики. Это фундаментальная физико-математическая дисциплина, являющаяся базой большинства областей современной техники и общетехнических дисциплин таких, как сопротивление материалов, детали машин, теория механизмов и машин и т.д.

Излагаются основные принципы и методы механики, необходимые студенту для усвоения последующих общетехнических дисциплин, используемых в профессиональной деятельности. Изучаются условия равновесия тела и системы тел, кинематика точки и твердого тела, общие теоремы динамики системы.

Рекомендуемая литература: [1, 2].

Методические указания

Введение

Теоретическая механика изучает общие законы механического движения материальных тел и возникающих при этом взаимодействиях между телами.

Курс теоретической механики делится на три основных раздела:

- статика;
- кинематика;
- динамика.

Статика изучает условия равновесия материальных тел под действием приложенных к ним сил.

Кинематика изучает движение материальных тел вне связи с силами, вызывающими это движение.



Динамика изучает законы движения материальных тел в зависимости от действующих на них сил.

Статика

Предмет статики. Основные понятия статики: абсолютно твердое тело, материальная точка, эквивалентные и уравновешенные системы сил, равнодействующая, силы внешние и внутренние. Аксиомы статики. Связь и реакции связей. Опорные устройства и их реакции.

Геометрический способ сложения сил. Равнодействующая сходящихся сил. Условие равновесия системы сходящихся сил в геометрической форме. Проекция силы на оси координат. Аналитический способ сложения сил. Аналитические условия равновесия твердого тела под действием системы сходящихся сил.

Момент силы относительно центра (точки) как вектор. Алгебраическая величина момента силы. Понятие о паре сил. Момент пары сил как вектор. Условия эквивалентности пар. Условия равновесия системы пар сил на плоскости.

Момент силы относительно оси; зависимость между моментами силы относительно центра и оси, проходящей через этот центр, формулы для вычисления моментов силы относительно координатных осей.

Теорема о приведении произвольной плоской системы сил к данному центру, главный вектор и главный момент системы сил.

Случаи приведения плоской системы сил к одной паре и к равнодействующей. Уравнения равновесия тела, находящегося под воздействием плоской системы сил. Статически определимые и неопределимые задачи. Понятие о трении скольжения. Коэффициент трения скольжения. Угол трения. Трение качения.

Приведение системы параллельных сил к равнодействующей. Центр параллельных сил. Центр тяжести. Формулы для координат центра параллельных сил и центра тяжести. Центры тяжести простейших плоских фигур и тел.

Кинематика

Предмет кинематики. Пространство и время как формы существования материи. Механическое движение как одна из форм движения материи. Система отсчета.

Векторный способ задания движения точки. Траектория точки. Понятие скорости точки. Скорость точки как производная радиуса-вектора по времени. Понятие ускорения точки. Ускорение точки как производная вектора скорости по времени.





Координатный способ задания движения точки в декартовых координатах. Проекция скорости и ускорения на оси декартовых координат. Определение модуля и направления скорости и ускорения по его проекциям на оси декартовых координат.

Естественный способ задания движения точки. Модуль и направление скорости. Естественные оси. Касательное и нормальное ускорения точки.

Поступательное движение твердого тела. Теорема о траекториях, скоростях и ускорениях точек в этом движении. Вращение твердого тела вокруг неподвижной оси. Уравнение вращательного движения твердого тела вокруг неподвижной оси. Угловая скорость и угловое ускорение тела. Равномерное и равнопеременное вращение твердого тела.

Плоскопараллельное движение твердого тела и движение плоской фигуры в ее плоскости. Разложение движения плоской фигуры на поступательное движение и вращение вокруг полюса. Уравнения движения плоской фигуры. Скорости точек плоской фигуры. Мгновенный центр скоростей и мгновенный центр вращения плоской фигуры.

Составное (сложное) движение точки; относительное и переносное движение. Относительная и переносная скорости и ускорения точки. Сложение скоростей и ускорений.

Динамика

Предмет динамики. Краткий исторический очерк развития динамики. Основные законы механики Галилея-Ньютона. Инерциальная система отсчета.

Дифференциальные уравнения движения свободной и несвободной материальных точек в декартовых координатах. Две основные задачи динамики материальной точки.

Количество движения и момент количества движения материальной точки. Импульс силы. Элементарная работа силы и работа силы на конечном пути. Аналитическое выражение элементарной работы. Работа силы тяжести и силы упругости. Мощность. Теорема об изменении кинетической энергии материальной точки.

Сила инерции материальной точки. Принцип Д'Аламбера для материальной точки. Метод кинетостатики.

Система материальных точек.

Масса. Центр масс механической системы. Осевые моменты инерции. Радиус инерции. Моменты инерции относительно параллельных осей. Момент инерции простейших тел.





Теорема о движении центра масс механической системы. Теорема об изменении кинетического момента механической системы. Кинетическая энергия твердого тела при поступательном, вращательном и плоском движениях тела. Теорема об изменении кинетической энергии системы. Принцип Д'Аламбера для механической системы.

Вопросы для самопроверки

1. Сформулируйте основные вопросы, рассматриваемые в теоретической механике.
2. Какова связь теоретической механики с другими общетехническими дисциплинами?
3. Какова роль абстракций в механике?
4. Какое тело называют абсолютно твердым?
5. Какие системы сил называются уравновешенными?
6. Что такое равнодействующая заданной системы сил?
7. Перечислите аксиомы статики.
8. Являются ли условия равновесия абсолютно твердого тела необходимыми и достаточными для равновесия деформируемых тел?
9. Какие тела называются связями для данного тела?
10. Что такое заданные силы, реакции связей, давление на связь?
11. Как направлена реакция:
 - а) гладкой поверхности;
 - б) опоры на катках;
 - в) цилиндрического шарнира и подшипника;
 - г) невесомого стержня;
 - д) сферического шарнира и подпятника;
 - е) жесткой заделки;
 - ж) нити, привязанной к телу и к опоре или перекинутой одним концом через блок?
12. Как определяется проекция силы на ось?
13. Какие силы называются сходящимися?
14. Как складываются сходящиеся силы:
 - а) графически;
 - б) аналитически?
15. Запишите условия равновесия системы сходящихся сил в геометрической и аналитической формах.
16. Что называется парой сил? Как подсчитать момент пары?
17. Зависит ли действие пары сил на тело от ее места в плоскости?
18. В чем состоит условие эквивалентности двух пар?





19. Чему равен момент силы относительно точки? Как изобразить его в виде вектора-момента? Чем этот вектор отличается от вектора-момента пары?
20. Когда момент силы относительно точки равен нулю?
21. Как определить момент силы относительно оси? В каких случаях он равен нулю?
22. Какая зависимость существует между моментами силы относительно точки и оси, проходящей через эту точку?
23. Как записать условия равновесия произвольной системы сил:
 - а) на плоскости;
 - б) в пространстве?
24. В каких случаях плоская система сил приводится:
 - а) к паре сил;
 - б) к равнодействующей?
25. Сформулируйте теорему Вариньона о моменте равнодействующей заданной системы сил.
26. Какие задачи называются статически определимыми? Какие - статически неопределимыми?
27. Что такое центр параллельных сил? Как найти координаты центра параллельных сил?
28. Напишите формулы для определения координат центра тяжести тела, центра тяжести объема, площади, линии.
29. Что значит «определить движение точки»?
30. Что такое уравнения движения точки; закон движения по траектории? Что называется траекторией точки?
31. Как выражаются векторы скорости и ускорения точки через радиус-вектор этой точки? Как направлены оба вектора?
32. Как вычисляются проекции на координатные оси, модуль и направление векторов скорости и ускорения точки по известным уравнениям движения точки в координатной форме?
33. Какие оси координат называются естественными?
34. Что называется радиусом кривизны кривой в данной ее точке? Чему равен радиус кривизны окружности?
35. Как определяются проекции вектора скорости и вектора ускорения точки на естественные оси?
36. Как определить касательную и нормальную составляющие ускорения точки по заданному закону движения точки, по траектории, по заданным уравнениям движения точки в декартовых координатах?
37. В каких случаях касательное и нормальное ускорения точки равны нулю?





38. Какое движение тела называется поступательным? Может ли поступательное движение тела быть криволинейным, прямолинейным? Приведите примеры.

39. Как записать уравнения поступательного движения твердого тела?

40. Напишите уравнение вращательного движения твердого тела вокруг неподвижной оси.

41. Что называется угловой скоростью, угловым ускорением тела при его вращении вокруг неподвижной оси?

42. Какое вращение тела называется равномерным, равнопеременным?

43. Как записать уравнения:

а) равномерного вращательного движения твердого тела вокруг неподвижной оси?

б) равнопеременного вращательного движения твердого тела вокруг неподвижной оси?

44. Напишите формулы, связывающие угловые характеристики движения тела с линейными характеристиками движения точки этого тела.

45. Какое движение точки называется относительным, переносным, абсолютным?

46. Что называется абсолютной, относительной, переносной скоростью (или ускорением) точки?

47. Сложение скоростей и ускорений точки.

48. Какое движение тела называется плоскопараллельным? Почему для его изучения достаточно рассматривать движение плоской фигуры в своей плоскости?

49. На какие простейшие движения можно разложить плоскопараллельное движение твердого тела?

50. Как определяются векторы скоростей точек плоской фигуры при разложении ее движения?

51. Какая точка называется мгновенным центром скоростей?

52. Как найти положение мгновенного центра скоростей плоской фигуры, если известны:

а) скорость полюса и угловая скорость вращения фигуры;

б) направления скоростей двух точек фигуры?

53. Как определяются векторы скоростей точек плоской фигуры, их модули и направления с помощью мгновенного центра скоростей?

54. Как определяются векторы ускорений точек плоской фигуры при разложении ее движения?

55. Назовите основные законы движения материальной точки.

56. При каком условии точка движется по инерции?





57. Между какими величинами устанавливают зависимость основного уравнения динамики материальной точки?
58. Как движется материальная точка под действием постоянной силы?
59. Напишите дифференциальные уравнения движения материальной точки в векторной и координатной формах.
60. Напишите уравнения движения материальной точки в проекциях на естественные оси.
61. Какие основные задачи динамики материальной точки можно решать с помощью дифференциальных уравнений движения?
62. Чему равно количество движения материальной точки?
63. Что такое элементарный импульс силы и импульс силы за конечный промежуток времени?
64. В чем состоит теорема об изменении количества движения материальной точки?
65. В каком случае количество движения точки остается постоянным?
66. В чем состоит теорема об изменении момента количества движения материальной точки относительно неподвижного центра и оси?
67. Чему равна кинетическая энергия материальной точки?
68. Как найти работу переменной силы при криволинейном перемещении ее точки приложения?
69. Чему равна работа силы тяжести?
70. Напишите аналитическую формулу для элементарной работы силы.
71. Чему равна мощность силы?
72. В чем состоит теорема об изменении кинетической энергии материальной точки?
73. Как определяется положение центра масс механической системы?
74. Чему равно количество движения механической системы?
75. Как найти количество движения твердого тела?
76. В чем состоит теорема об изменении количества движения механической системы?
77. В чем заключается теорема о движении центра масс механической системы.
78. При каком условии центр масс движется по инерции?
79. Разберите случай вращения тела вокруг неподвижной оси. Чему равно угловое ускорение вращения тела?
80. Что является мерой инертности тела при поступательном движении и при вращении вокруг неподвижной оси?
81. Дайте определение момента инерции тела относительно оси.



82. Как найти работу силы, приложенной к телу, вращающемуся вокруг неподвижной оси?

83. Чему равна работа вращающего момента и момента сопротивления?

84. В чем состоит теорема об изменении кинетической энергии механической системы?

85. Напишите формулы для кинетической энергии тела при поступательном движении, при вращении вокруг неподвижной оси и при плоскопараллельном движении.

86. Чему равна сила инерции материальной точки?

87. В чем состоит принцип Д'Аламбера для материальной точки и для механической системы?

2.2. Основы сопротивления материалов

Введение. Общие сведения. Основные понятия и определения. Растяжение и сжатие. Изгиб прямолинейного бруса. Кручение. Сложное сопротивление. Местные напряжения. Прочность материалов при переменных напряжениях.

Рекомендуемая литература: [3, §2].

Методические указания

Введение

«Сопротивление материалов» является разделом механики деформируемого твердого тела, в котором рассматриваются методы расчета типовых элементов конструкций на прочность, жесткость и устойчивость.

Первой стадией создания машины, сооружения является проектирование, в процессе которого расчетным путем определяют размеры отдельных элементов конструкций. Проектируемая конструкция должна быть надежной в заданных условиях функционирования в течение заданного срока.

Круг задач, решаемых методами сопротивления материалов, включает в себя задачи расчета безопасных нагрузок, определения надежных размеров элементов, обоснования выбора наиболее подходящих материалов. Для этого необходимо выявить закономерности распределения внутренних усилий и соответствующих им геометрических изменений в элементах в зависимости от их формы и размеров, вида, характера, места приложения, величины и направления нагрузок, определить меры

изменения усилий и деформаций и сопоставить их с механическими характеристиками реальных конструкционных материалов.

Особенностью постановки задач в сопротивлении материалов является широкая экспериментальная проверка предлагаемых решений. Методы сопротивления материалов изменяются вместе с возникновением новых задач и требований практики.

Общие сведения

Внешние силы. Деформация. Прочность. Жесткость. Устойчивость.

Основные понятия и определения

Нагрузки. Сосредоточенные нагрузки. Характеристика сосредоточенной нагрузки. Распределенные нагрузки. Виды распределенных нагрузок. Характеристики распределенных нагрузок. Статические нагрузки. Динамические нагрузки. Внутренние силы. Дополнительные внутренние силы (усилия). Метод сечений. Продольная сила. Поперечная сила. Крутящий момент. Изгибающий момент.

Понятие о напряжениях. Напряженное состояние в точке. Нормальное напряжение. Касательное напряжение. Напряженное состояние тела. Главные площадки. Главные напряжения. Линейное (одноосное) напряженное состояние. Плоское (двухосное) напряженное состояние. Объемное (трехосное) напряженное состояние.

Конструктивные элементы механизмов и машин. Брус. Оболочка. Пластина.

Основные гипотезы и допущения. Гипотеза о сплошном строении тела. Гипотеза об идеальной упругости материала. Гипотеза об однородности материала. Гипотеза об изотропности материала. Гипотеза плоских сечений. Допущение о малости деформаций. Допущение о линейной зависимости между деформациями и нагрузками. Принцип независимости действия сил (принцип суперпозиции). Принцип Сен-Венана.

Растяжение и сжатие

Деформация растяжения. Абсолютное удлинение. Относительное удлинение. Деформация сжатия. Абсолютное укорочение. Относительное укорочение. Относительная поперечная деформация. Коэффициент Пуассона. Закон Гука для пластичных материалов. Модуль продольной упругости (модуль упругости первого рода). Область действия закона Гука.

Механические характеристики и свойства материалов. Основные механические характеристики: предельные напряжения, твердость, ударная вязкость. Пластичные конструкционные материалы. Хрупкие конструкционные материалы. Малопластичные конструкционные материалы. Испытания на растяжение. Условная диаграмма растяжений пластичных материалов. Предел пропорциональности. Предел упругости. Предел текучести. Предел прочности (временное сопротивление). Условная диаграмма растяжения хрупких материалов. Явление наклепа. Испытание на сжатие. Условные диаграммы сжатия пластичных и хрупких материалов. Твердость. Определение твердости по Бринеллю. Материалы, твердость которых определяется по Бринеллю. Определение твердости по Роквеллу. Материалы, твердость которых определяется по Роквеллу. Связь между твердостью и временным сопротивлением. Ударная вязкость. Определение ударной вязкости.

Допускаемые напряжения и запасы прочности. Допускаемое напряжение. Предельное напряжение. Коэффициент запаса прочности (коэффициент безопасности). Связь между допускаемым и предельным напряжениями.

Расчеты на прочность при растяжении (сжатии). Уравнение прочности. Проверочный расчет на прочность при растяжении (сжатии). Проектные расчеты на прочность при растяжении (сжатии). Предельная деформация. Условие жесткости. Расчеты на жесткость при растяжении (сжатии).

Статически определимые системы. Определение внутренних сил и напряжений в статически определимых системах.

Статически неопределимые системы. Общий метод решения статически неопределимых систем.

Напряженное состояние при растяжении (сжатии). Напряжения на гранях бесконечно малого элемента. Свойства линейного напряженного состояния: сумма нормальных напряжений, действующих по двум взаимно перпендикулярным площадкам; закон парности касательных напряжений; сечение, в котором касательные напряжения максимальны.

Изгиб прямолинейного бруса

Общие понятия. Изгиб. Балка. Чистый изгиб. Поперечный изгиб. Силовая плоскость. Простой (плоский) изгиб. Признаки чистого изгиба. Нейтральный слой. Нейтральная ось. Силовая линия. Деформация волокон.

Типы опор. Шарнирно-подвижная опора. Реакция в шарнирно-подвижной опоре. Шарнирно-неподвижная опора. Реакция в шарнирно-неподвижной опоре. Жесткая заделка (защемление). Реакция в жесткой

заделке. Возможные варианты крепления балки при условии, что система является статически определимой. Однопролетная (простая) балка. Консольная балка (консоль).

Метод определения опорных реакций в случае, когда система статически определима.

Внутренние силовые факторы, возникающие в поперечном сечении балки при ее изгибе: изгибающий момент и поперечная сила. Методика определения поперечной силы. Правило знаков при определении величины поперечной силы. Эпюра поперечных сил. Методика построения эпюры поперечных сил. Методика определения изгибающего момента. Правило знаков при определении величины изгибающего момента. Методика построения эпюры изгибающих моментов.

Геометрические характеристики плоских сечений. Статические моменты площади. Центральные оси. Моменты инерции плоских сечений: осевые, полярные и центробежные. Единица измерения плоских моментов инерции. Свойства моментов инерции. Главные оси инерции. Главные центральные оси инерции. Главные моменты инерции. Моменты инерции простейших наиболее распространенных плоских сечений: прямоугольника, круга и кругового кольца. Моменты сопротивления: осевые и полярные. Осевые моменты сопротивления простейших наиболее распространенных плоских сечений: прямоугольника, круга и кругового кольца. Полярные моменты сопротивления при изгибе для круга и кругового кольца.

Напряжения при изгибе. Расчеты на прочность при изгибе. Плоскость изгиба. Напряжения в слое, отстоящем на некотором расстоянии от нейтрального (по закону Гука). Кривизна изогнутой балки. Жесткость сечения при изгибе. Максимальные напряжения при изгибе. Условие прочности при изгибе.

Перемещения при изгибе. Прогиб балки. Угол поворота сечения. Упругая линия балки. Уравнение связи кривизны оси изогнутой балки с изгибающим моментом и жесткостью сечения. Приближенное дифференциальное уравнение изогнутой оси балки. Уравнение для определения угла поворота сечения. Уравнение для определения величины прогиба балки. Допускаемый прогиб при расчетах балки на жесткость.

Кручение

Чистый сдвиг и его особенности. Площадки чистого сдвига. Деформация сдвига. Величина касательного напряжения при сдвиге. Абсолютный (линейный) сдвиг. Относительный сдвиг. Закон Гука при сдвиге. Модуль упругости второго рода. Размерность модуля упругости

второго рода. Условие прочности при сдвиге. Допускаемое напряжение при сдвиге, выраженное через допускаемое напряжение при растяжении.

Кручение стержня круглого поперечного сечения. Деформация кручения. Основные свойства деформации кручения в пределах упругих деформаций (недеформируемость оси кручения; неизменность плоскостности поперечных сечений; пропорциональность между углом поворота сечения и расстоянием от этого сечения до закрепленного конца цилиндра; пренебрежимо малая величина нормальных напряжений при кручении). Определение величины крутящих моментов в поперечных сечениях круглого стержня. Построение эпюры крутящих моментов.

Расчеты на прочность и жесткость при кручении. Кручение круглого цилиндра. Абсолютный сдвиг элемента. Относительный сдвиг. Относительный угол закручивания. Закон Гука при кручении. Эпюра напряжений по поперечному сечению цилиндра. Элементарная касательная сила. Элементарный момент. Крутящий момент в рассматриваемом сечении цилиндра. Относительный угол закручивания. Полный угол закручивания. Жесткость при кручении. Зависимость напряжения от крутящего момента. Наибольшее напряжение при кручении. Условие прочности при кручении. Связь величины допускаемого напряжения при кручении с величиной допускаемого напряжения при растяжении. Формула для определения минимально допускаемого диаметра цилиндра при чистом кручении. Расчет на жесткость при кручении (по допускаемому углу закручивания на единицу длины цилиндра).

Сложное сопротивление

Понятие о теории прочности. Эквивалентное линейное напряженное состояние. Теория наибольших линейных деформаций (вторая теория прочности). Основная причина разрушения материала по второй теории прочности. Условие прочности по второй теории прочности. Материалы, для которых применима вторая теория прочности. Теория наибольших касательных напряжений (третья теория прочности). Основная причина разрушения материала по третьей теории прочности. Условие прочности по третьей теории прочности. Материалы, для которых применима третья теория прочности. Энергетическая теория формоизменения (четвертая теория прочности). Критерий прочности по четвертой теории прочности. Условие прочности по четвертой теории прочности. Материалы, для которых применима четвертая теория прочности.

Расчет бруса на прочность при одновременном действии на него изгиба и растяжения (сжатия).



Расчет круглой балки на прочность при одновременном действии на нее изгиба и кручения. Построение эпюр изгибающих моментов в двух взаимно перпендикулярных плоскостях. Построение результирующей эпюры изгибающих моментов. Определение максимальных значений нормальных напряжений от изгиба в опасных сечениях балки. Определение максимальных значений касательных напряжений от кручения в опасных сечениях балки. Определение эквивалентного напряжения по одной из теорий прочности.

Определение величины коэффициента запаса прочности (коэффициента безопасности) при проверочном расчете балки при одновременном действии на нее изгиба и кручения.

Местные напряжения

Виды местных напряжений. Концентрация напряжений. Причины, вызывающие концентрацию напряжений. Концентраторы напряжений. Номинальное напряжение. Коэффициент концентрации. Теоретический коэффициент концентрации напряжений. Эффективный коэффициент концентрации напряжений. Концентрация напряжений при растяжении (сжатии). Концентрация напряжений при изгибе. Концентрация напряжений при кручении. Методы борьбы с концентрацией напряжений.

Контактные напряжения. Допущения, принимаемые при определении величины контактных напряжений при сжатии двух шаров и при сжатии двух цилиндров, соприкасающихся по образующей. Формулы для определения величины максимальных значений контактных напряжений при сжатии двух шаров и при сжатии двух цилиндров, соприкасающихся по образующей внешним и внутренним образом.

Напряжения смятия. Формула для определения напряжения смятия.

Прочность материалов при переменных напряжениях

Основные понятия об усталостной прочности. Циклические нагрузки. Цикл напряжений. Частота изменения напряжений. Период цикла. Характер разрушения материала при воздействии на него циклических нагрузок. Усталость материала. Циклическая прочность (выносливость). Предел выносливости. Основные параметры цикла. Максимальное напряжение цикла. Минимальное напряжение цикла. Среднее напряжение цикла. Амплитуда цикла. Коэффициент асимметрии цикла. Симметричный цикл. Пульсирующий (отнулевой) цикл. Постоянное напряжение.

Предел выносливости при симметричном цикле. Кривая выносливости. Базовое число циклов. Предел выносливости. Долговечность.



Предельные циклы напряжений. Диаграмма предельных напряжений. Подобные циклы.

Факторы, влияющие на величину предела выносливости. Влияние концентрации напряжений. Эффективный коэффициент концентрации напряжений.

Теоретический коэффициент концентрации напряжений. Зависимость между теоретическим и эффективным коэффициентами концентрации напряжений. Коэффициент чувствительности материала и концентрации напряжений. Взаимосвязь между прочностью стали и ее чувствительностью к концентрации напряжений. Влияние абсолютных размеров детали. Масштабный фактор (коэффициент влияния абсолютных размеров сечения). Причины влияния абсолютных размеров детали на величину предела выносливости материала этой детали. Влияние состояния поверхности. Причины влияния состояния поверхности детали на величину предела выносливости материала этой детали. Коэффициент состояния поверхности. Общий коэффициент изменения предела выносливости при симметричном цикле. Действительный предел выносливости детали.

Расчеты на прочность при переменных напряжениях. Порядок расчета элемента конструкции, находящейся под действием переменных нагрузок. Коэффициент запаса прочности (коэффициент безопасности) по нормальным напряжениям при симметричном цикле. Коэффициент запаса прочности по касательным напряжениям при симметричном цикле. Коэффициент запаса прочности при сложном напряженном состоянии при симметричном цикле. Коэффициенты, характеризующие чувствительность материала к асимметрии цикла. Коэффициент запаса прочности по нормальным напряжениям при несимметричном цикле. Коэффициент запаса прочности по касательным напряжениям при несимметричном цикле. Коэффициент запаса прочности при сложном напряженном состоянии при несимметричном цикле. Коэффициент запаса прочности по нормальным напряжениям при сопротивлении пластическим деформациям. Коэффициент запаса прочности по касательным напряжениям при сопротивлении пластическим деформациям. Коэффициент запаса прочности по сопротивлению пластическим деформациям при сложном напряженном состоянии.

Вопросы для самоконтроля

1. Перечислите критерии работоспособности детали.
2. Чем отличаются внешние нагрузки от внутренних сил?
3. При помощи какого метода определяются внутренние силы?



4. Какие факторы не учитывают основные гипотезы и допущения, принимаемые в сопротивлении материалов?
5. Что называется напряжением в поперечном сечении стержня при его растяжении или при его сжатии?
6. Назовите основные механические характеристики материала.
7. Каким образом производится испытание образца на растяжение?
8. Что представляет собой условная диаграмма растяжения пластичных материалов и каковы характеристики ее отдельных участков?
9. Что представляет собой модуль продольной упругости?
10. Чем отличается условная диаграмма растяжения хрупких материалов от условной диаграммы растяжения пластичных материалов?
11. Для каких материалов определение твердости материала производится по методу Бринелля, а для каких – по методу Роквелла?
12. Что такое ударная вязкость?
13. В каких опорах реакцию делят на составляющие по осям, а в какой – нет?
14. Каковы возможные варианты крепления балки (возможное сочетание опор балки) при условии определенности системы?
15. Какой изгиб называется чистым, а какой – поперечным?
16. Какая плоскость называется силовой?
17. Какой слой называется нейтральным?
18. Какая ось называется нейтральной?
19. Каким образом определяют реакции в опорах двухопорных балок?
20. Каким образом определяют реакции в опоре консольной балки?
21. Каким образом строятся эпюры поперечных сил, действующих на балку?
22. Каким образом строятся эпюры изгибающих моментов, действующих на балку?
23. Какое сопротивление называют сложным?
24. В чем заключается задача теорий прочности?
25. Какие теории прочности существуют?
26. Как в случае плоского напряженного состояния найти эквивалентные напряжения по третьей и четвертой теориям прочности?
27. Почему существуют несколько теорий прочности?
28. Какие напряжения называют местными и как их определяют?
29. Какие виды местных напряжений существуют?
30. Что называют концентрацией напряжений?
31. Что такое концентратор напряжения?
32. Какое напряжение называют номинальным?



33. Что называют теоретическим коэффициентом концентрации напряжений?
34. Что называют эффективным коэффициентом концентрации напряжений?
35. Как определить коэффициенты концентрации (теоретический и эффективный)?
36. Какие напряжения называют контактными и как определить их величину?
37. Какие нагрузки называют циклическими?
38. Каковы основные характеристики цикла?
39. Что называют пределом выносливости материала?
40. Как предел выносливости связан с пределом прочности?
41. Как строится кривая выносливости материала (кривая Веллера)?
42. Что называют ограниченным пределом выносливости?
43. Какие факторы влияют на величину предела выносливости?
44. Как определить величину коэффициента запаса прочности при симметричном цикле по нормальным напряжениям?
45. Как определить величину коэффициента запаса прочности при симметричном цикле по касательным напряжениям?
46. Как определить величину коэффициента запаса прочности при симметричном цикле?
47. Какие мероприятия проводят для повышения сопротивления усталости проектируемых деталей?
48. В чем заключается расчет деталей на сопротивление усталости?

2.3. Передаточные механизмы

Введение. Фрикционные передачи. Ременные передачи. Цепные передачи. Зубчатые цилиндрические передачи. Зубчатые пространственные передачи.

Рекомендуемая литература: [3, §4].

Методические указания

Введение

Приступая к изучению раздела «Передаточные механизмы», прежде всего, необходимо уяснить его основную задачу и связь с другими разделами курса, а также с другими общетехническими и специальными дисциплинами.

В разделе «Передаточные механизмы с круглыми колесами» нужно ознакомиться с принципиальными основами расчета и проектирования

передач механических приводов машин. Рационально спроектированный и правильно изготовленный привод должен быть долговечным, ремонтпригодным, экономичным в эксплуатации, безопасным при обслуживании и иметь минимально возможные габариты.

С учетом одного или нескольких вышеперечисленных критериев и ведется расчет, цель которого – определение размеров элементов передач привода. При этом расчеты необходимо увязывать с экономическими требованиями, так как детали должны быть работоспособны в течение всего заданного срока службы при минимальных затратах на их изготовление и эксплуатацию.

Фрикционные передачи

Фрикционная передача. Принцип работы фрикционной передачи. Разновидности фрикционных передач. Достоинства фрикционных передач. Недостатки фрикционных передач. Области применения фрикционных передач.

Фрикционные вариаторы. Принцип действия фрикционных вариаторов. Области применения фрикционных вариаторов.

Кинематика фрикционной передачи. Коэффициент скольжения. Передаточное отношение фрикционной цилиндрической передачи. Передаточное отношение конической фрикционной передачи.

Усилия во фрикционных передачах. Момент сопротивления. Полезная окружная сила. Усилие прижатия катков. КПД фрикционных передач и вариаторов. Виды повреждения элементов фрикционной передачи.

Критерии работоспособности фрикционной передачи. Расчет фрикционной передачи на прочность по контактным напряжениям. Расчет фрикционных передач на износостойкость.

Ременные передачи

Классификация ременных передач (по форме поперечного сечения ремня). Типы приводных ремней. Клиновые ремни. Их разновидности. Достоинства ременных передач. Недостатки ременных передач. Области применения ременных передач.

Геометрия ременной передачи. Принцип действия ременной передачи.

Усилия в ветвях ременной передачи при холостом ходе. Усилия в ременной передаче под нагрузкой. Упругое скольжение. Дуги скольжения. Углы скольжения. Буксование. Натяжение ветвей ремня. Напряже-

ния в ремне. Кинематика ременных передач. Передаточное отношение ременной передачи.

Основные критерии работоспособности ременной передачи: тяговая способность и долговечность ремней. Расчет плоскоремной передачи по тяговой способности. Расчет клиноременной передачи по тяговой способности. Расчет ремня на циклическую долговечность.

КПД ременной передачи. Давления на валы в ременных передачах. Шкивы ременных передач.

Цепные передачи

Области применения цепных передач. Классификация цепей по их назначению. Разновидности приводных цепей. Конструкция роликовой приводной цепи. Маркировка роликовых приводных цепей.

Звездочки цепных передач. Материалы деталей цепей и звездочек.

Кинематика цепной передачи.

Усилия в цепной передаче. Окружное усилие. Сила натяжения. Динамическая нагрузка. Причина появления динамической нагрузки. Нагрузка на валы цепной передачи. Основные параметры цепной передачи.

Вид повреждений элементов цепной передачи. Критерии работоспособности цепной передачи.

Порядок проектирования цепной передачи (по износостойкости элементов передачи).

Методы регулировки натяжения цепной передачи. Способы смазки цепной передачи.

Зубчатые цилиндрические передачи

Общие сведения. Области применения. Разновидности зубчатых передач. Достоинства зубчатых передач по сравнению с передачами других видов. Недостатки зубчатых передач.

Зубчатое зацепление. Шестерня. Колесо. Тело зубчатого колеса. Венец зубчатого колеса. Профиль зуба. Основной закон зацепления. Передаточное отношение. Условие постоянства передаточного отношения. Полюс зацепления. Сопряженные профили.

Эвольвентное зацепление. Эвольвента. Эволюта. Основная окружность. Радиусы кривизны эвольвенты. Линия зацепления. Угол зацепления. Эвольвентное зацепление с круглыми колесами и его свойства. Начальные окружности. Взаимосвязь начальной и основной окружностей эвольвентного круглого колеса. Межосевое расстояние. Шаг по основной окружности. Коэффициент перекрытия. Исходный контур. Параметры исходного контура. Модуль. Взаимосвязь между модулем и ша-

гом. Окружность впадин. Окружность вершин зуба. Зуб. Головка зуба. Ножка зуба. Угловой шаг. Окружная толщина зуба. Окружная ширина впадины. Окружной шаг. Окружной модуль. Делительная окружность. Делительный модуль (модуль). Передаточное число. Определение геометрических параметров эвольвентной цилиндрической прямозубой передачи через модуль, число зубьев шестерни, передаточное число и угол зацепления.

Методы изготовления зубчатых колес. Метод копирования. Метод обкатки.

Косозубая цилиндрическая передача. Образование боковой поверхности зуба косозубого колеса. Поле зацепления. Делительная линия зуба. Делительный угол наклона линии зуба. Делительный окружной шаг. Нормальный шаг. Связь между окружным и нормальным шагами. Осевой шаг. Связь между нормальным и осевым шагами. Окружной модуль. Нормальный модуль. Связь между нормальным, окружным и осевым модулями. Определение межосевого расстояния, диаметра делительной окружности, диаметра окружности вершин, диаметра окружности впадин через нормальный модуль, число зубьев шестерни, передаточное число и делительный угол наклона линии зуба. Коэффициент перекрытия косозубой цилиндрической передачи. Получение прямозубой цилиндрической передачи, эквивалентной косозубой цилиндрической передаче. Эквивалентное число зубьев.

Шевронная передача. Особенности ее геометрии.

Сила в зацеплении эвольвентной цилиндрической прямозубой передачи. Определение составляющих силы в зацеплении через крутящий момент на шестерне (или на колесе) и геометрические параметры передачи.

Виды разрушений зубьев: контактное выкрашивание, абразивный износ, заедание, пластический сдвиг, отслаивание поверхностных частиц материала зуба, излом (усталостный и от перегрузок).

Материалы зубчатых колес и их термическая или химико-термическая обработка. Допускаемые контактные напряжения. Допускаемые напряжения изгиба для нереверсивных передач. Допускаемые напряжения изгиба для реверсивных передач. Номинальная нагрузка. Расчетная нагрузка. Коэффициент нагрузки. Составляющие коэффициента нагрузки: коэффициент неравномерности распределения нагрузки, коэффициент динамичности, коэффициент, учитывающий одновременное участие в передаче нагрузки нескольких пар зубьев.

Расчет на контактную прочность активных поверхностей зубьев. Условие прочности. Формула Герца. Нормальная сила в зацеплении. Радиусы кривизны эвольвент. Приведенный радиус кривизны. Формула

для определения минимально допускаемого диаметра шестерни. Формула для определения минимально допускаемого межосевого расстояния.

Особенности расчета эвольвентной косозубой цилиндрической передачи на контактную прочность.

Расчет зубьев эвольвентной цилиндрической прямозубой передачи по изгибным напряжениям. Условие прочности при изгибе. Составляющая нормальной силы, изгибающая зуб. Составляющая нормальной силы, сжимающая зуб. Опасное сечение при изгибе. Изгибающий момент, действующий на зуб. Формула для определения напряжений изгиба в опасном сечении. Формула для определения напряжений сжатия в зубе. Формула для определения суммарного номинального напряжения на растянутой стороне зуба. Коэффициент формы зуба. Зависимость величины коэффициента формы зуба от числа зубьев. Напряжения в опасном сечении с учетом концентрации.

Особенности расчета эвольвентной косозубой цилиндрической передачи на контактную прочность по сравнению с расчетом эвольвентной прямозубой цилиндрической передачи. Особенности расчета эвольвентной косозубой цилиндрической передачи на изгибную прочность по сравнению с расчетом эвольвентной прямозубой цилиндрической передачи.

Зубчатые пространственные передачи

Конические передачи. Области применения. Разновидности конических передач. Особенности компоновки механизма с коническими колесами.

Ортогональные конические передачи. Начальные конуса. Углы при вершинах начальных конусов. Делительные конусы. Конусы вершин. Конусы впадин. Конусное расстояние. Передаточное отношение конической ортогональной передачи. Определение величины передаточного отношения через диаметры начальных конусов, через углы при вершинах начальных конусов. Наружные дополнительные конусы. Средние дополнительные конусы. Расчетный дополнительный конус. Диаметр делительной окружности на наружном дополнительном конусе. Максимальный модуль. Диаметр делительной окружности на среднем дополнительном конусе. Средний расчетный модуль. Высота делительной головки зуба на наружном дополнительном конусе. Высота делительной головки зуба на среднем дополнительном конусе. Высота делительной ножки зуба на наружном дополнительном конусе. Высота делительной ножки зуба на среднем дополнительном конусе. Получение цилиндрической зубчатой передачи, эквивалентной ортогональной конической

передаче. Выражение параметров эквивалентной цилиндрической передачи через параметры ортогональной конической передачи.

Составляющие силы, действующей в зацеплении ортогональной прямозубой конической передачи.

Расчет прямозубой конической ортогональной передачи на контактную прочность.

Расчет зубьев конической ортогональной прямозубой передачи по напряжениям изгиба.

Червячные передачи. Области применения. Разновидности червячных передач. Достоинства червячных передач по сравнению с другими зубчатыми передачами. Недостатки червячных передач по сравнению с другими зубчатыми передачами.

Червячная передача с цилиндрическим архимедовым червяком. Однозаходный червяк. Многозаходные червяки. Геометрия червячной передачи с цилиндрическим архимедовым червяком. Основные геометрические и кинематические соотношения в червячной передаче с цилиндрическим архимедовым червяком.

Составляющие силы, действующие в зацеплении червячной передачи с цилиндрическим архимедовым червяком.

Материалы, применяемые для изготовления червячных передач.

Допускаемые напряжения.

Расчет зубьев колеса червячной передачи с цилиндрическим архимедовым червяком на контактную прочность.

Расчет зубьев колеса червячной передачи с цилиндрическим архимедовым червяком по напряжениям изгиба.

КПД червячной передачи. Тепловой расчет червячной передачи.

Вопросы для самоконтроля

1. Каков принцип работы фрикционного механизма?
2. В чем заключается условие надежной работы фрикционного механизма?
3. Каким образом производится определение необходимой силы прижатия катков фрикционной пары?
4. В чем заключаются достоинства и недостатки фрикционных передач по сравнению с другими видами передач?
5. В каких областях применяются фрикционные передачи?
6. Какие материалы используют в качестве материала катков фрикционных передач?
7. Укажите взаимосвязь между геометрическими и кинематическими параметрами фрикционной передачи с цилиндрическими катками.



8. Укажите взаимосвязь между геометрическими и силовыми параметрами фрикционной передачи с цилиндрическими катками.
9. Каковы критерии работоспособности фрикционных передач?
10. Как производится расчет фрикционной передачи с цилиндрическими катками по контактной прочности.
11. Какие передачи называют передачами с гибкими звеньями?
12. По каким признакам классифицируют ременные передачи?
13. В чем заключаются достоинства и недостатки ременных передач по сравнению с другими видами передач?
14. Укажите области применения ременных передач.
15. Объясните принцип работы ременной передачи.
16. Укажите основные геометрические параметры и их взаимосвязь.
17. Зачем создается начальное натяжение ремня.
18. Какие усилия появляются в различных участках ремня при начальном натяжении ремня и при работе ременной передачи под нагрузкой?
19. Почему возникает упругое проскальзывание ремня по шкивам?
20. Как определить напряжения на различных участках ремня ременной передачи при холостом ходе и под нагрузкой?
21. Какая взаимосвязь существует между кинематическими и геометрическими параметрами ременной передачи.
22. Каковы критерии работоспособности ременных передач?
23. Как производится расчет ременной передачи по тяговой способности?
24. В чем заключаются особенности расчета клиноременной передачи по сравнению с расчетом плоскоременной передачи?
25. Сформулируйте основную теорему зацепления.
26. Каково следствие из основной теоремы зацепления?
27. Покажите взаимосвязь между геометрическими параметрами цилиндрической эвольвентной прямозубой передачи.
28. Укажите виды разрушений зубьев.
29. Покажите взаимосвязь между допускаемыми контактными напряжениями, твердостью и пределом выносливости.
30. Как определить допускаемые напряжения изгиба для реверсивной и для нереверсивной зубчатых передач?
31. Что представляет собой эвольвента окружности, и какими свойствами она обладает?
32. Почему эвольвентное зацепление обеспечивает постоянство мгновенного значения передаточного отношения?





33. В чем заключается причина невлияния изменения межосевого расстояния в эвольвентной цилиндрической передаче на величину мгновенного значения передаточного отношения?

34. Укажите, какие геометрические параметры эвольвентной цилиндрической прямозубой передаче стандартизуются.

35. Какова взаимосвязь между этими геометрическими параметрами эвольвентной цилиндрической прямозубой передаче?

36. Как производится силовой расчет цилиндрической эвольвентной прямозубой передачи?

37. Как производится определение составляющих нормальной силы в зацеплении?

38. Как производится расчет эвольвентной цилиндрической прямозубой передачи по контактным напряжениям?

39. Как определяется величина контактного напряжения?

40. Как производится расчет цилиндрической эвольвентной прямозубой передачи по изгибным напряжениям?

41. Выводите формулу для определения величины изгибных напряжений в цилиндрической эвольвентной прямозубой передаче.

42. В чем заключаются особенности геометрии цилиндрических эвольвентных косозубых передач по сравнению с прямозубыми?

43. Укажите геометрические параметры эвольвентной цилиндрической косозубой передачи и их взаимосвязь.

44. Как произвести силовой расчет косозубой цилиндрической эвольвентной передачи?

45. Как производится определение величин составляющих нормальной силы в зацеплении?

46. В чем заключаются особенности работы косозубой цилиндрической эвольвентной передачи по сравнению с работой прямозубой цилиндрической эвольвентной передачи?

47. В чем заключаются особенности расчета косозубой цилиндрической эвольвентной передачи на контактную прочность по сравнению с расчетом прямозубой цилиндрической эвольвентной передачи?

48. В чем заключаются особенности расчета косозубой цилиндрической эвольвентной передачи на изгибную прочность по сравнению с аналогичным расчетом прямозубой цилиндрической эвольвентной передачи?

49. Что представляет собой ортогональная коническая прямозубая передача? Каковы геометрические параметры этой передачи и их взаимосвязь?

50. Как производится силовой расчет ортогональной конической прямозубой эвольвентной передачи? Как определяются величины со-



ставляющих нормальной силы в зацеплении ортогональной конической прямозубой эвольвентной передачи?

51. В чем заключаются особенности расчета ортогональной конической прямозубой передачи на контактную прочность по сравнению с аналогичным расчетом прямозубой цилиндрической эвольвентной передачи?

52. В чем заключаются особенности расчета ортогональной конической прямозубой передачи на изгибную прочность по сравнению с аналогичным расчетом прямозубой цилиндрической эвольвентной передачи?

53. Что представляют собой червячные передачи?

54. В чем заключаются достоинства и недостатки червячных передач по сравнению с другими видами передач?

55. Укажите области применения червячных передач.

56. Укажите геометрические параметры червячной передачи с архимедовым червяком и их взаимосвязь.

57. В чем заключается особенность определения передаточного числа червячной передачи?

58. Как производится силовой расчет червячной передачи с архимедовым червяком?

59. Как производится определение составляющих нормальной силы в зацеплении червячной передачи с архимедовым червяком?

60. Как производится расчет червячной передачи с архимедовым червяком по контактной прочности?

61. Как производится расчет червячной передачи с архимедовым червяком по напряжениям изгиба?

62. Как определить КПД червячной передачи с архимедовым червяком?

63. В чем проявляется явление самоторможения.

64. Почему производится тепловой расчет червячной передачи с архимедовым червяком и как он производится?

2.4. Детали машин

Введение. Общие вопросы. Машиностроительные материалы. Основы взаимозаменяемости. Неразъемные соединения. Разъемные соединения. Валы и оси. Муфты. Опоры валов и осей. Смазочные материалы. Способы смазки. Уплотнения.

Рекомендуемая литература: [3, §3, §5, §6, §7].

Методические указания

Введение

Приступая к изучению раздела «Детали машин», прежде всего, необходимо уяснить его основную задачу и связь с другими разделами курса, а также с другими общетехническими и специальными дисциплинами.

Рационально спроектированная и правильно изготовленная машина должна быть прочной, долговечной, возможно дешевой, экономичной в эксплуатации и безопасной при обслуживании. Одна из основных тенденций современного машиностроения – повышение удельной мощности и быстроходности машин. Однако нужно иметь в виду, что увеличение мощности, быстроходности, а, следовательно, производительности машин, с одной стороны, улучшают их технико-экономические показатели, с другой – повышает динамические нагрузки в деталях и узлах, что требует применения более современных механизмов и передач, высококачественных материалов, более точного изготовления деталей.

В разделе «Детали машин» следует ознакомиться с принципиальными основами расчета деталей машин на прочность, жесткость, устойчивость и износостойкость. С учетом одного или нескольких вышеперечисленных критериев и ведется расчет, цель которого – определение размеров деталей создаваемой машины или механизма. При этом расчеты необходимо увязывать с экономическими требованиями, так как детали должны быть работоспособны в течение всего заданного срока службы при минимальных затратах на их изготовление и эксплуатацию.

Общие вопросы

Критерии работоспособности элементов конструкций. Деталь. Сборочная единица (узел). Прочность детали. Жесткость детали. Износостойкость детали.

Машиностроительные материалы

Машиностроительные материалы. Сталь. Углеродистая сталь. Углеродистые стали обыкновенного качества. Стали группы «А». Стали группы «Б». Стали группы «В». Маркировка углеродистых сталей обыкновенного качества. Качественные углеродистые стали. Качественные низкоуглеродистые стали. Качественные среднеуглеродистые стали. Качественные высокоуглеродистые стали. Маркировка качественных углеродистых сталей. Легированные стали. Маркировка легированных сталей. Сплавы.

Термическая обработка сталей. Отжиг. Нормализация. Закалка. Отпуск. Химико-термическая обработка сталей. Цементация. Азотирование. Цианирование. Борирование.

Чугун. Серый чугун. Маркировка серого чугуна. Медные сплавы. Латунь. Маркировка латуней. Бронзы. Маркировка бронз.

Основы взаимозаменяемости

Взаимозаменяемость и стандартизация. Размеры. Номинальный размер. Предельные размеры. Отклонения. Действительное отклонение. Предельное отклонение. Верхнее отклонение. Нижнее отклонение. Допуск. Поле допуска. Квалитет.

Посадка. Посадки с зазором. Посадки с натягом. Переходные посадки. Система отверстия. Запись посадки в системе отверстия. Система вала. Запись посадки в системе вала. Внесистемные посадки. Запись внесистемной посадки.

Точность геометрической формы деталей. Отклонение поверхностей. Отклонения от формы (отклонения от прямолинейности, плоскостности, круглости и др.). Отклонения расположения поверхностей или частей деталей (отклонения от параллельности, перпендикулярности, наклона, соосности и т.п.). Суммарные отклонения формы и расположения (радиальное и торцевое биение и др.).

Обозначения предельных отклонений на чертежах. Неровности. Волнистость и шероховатость. Основные параметры для оценки шероховатости. Обозначение шероховатости на чертежах.

Неразъемные соединения

Виды неразъемных соединений. Требования, предъявляемые к неразъемным соединениям.

Соединения заклепками. Области применения заклепочных соединений. Разновидности заклепок. Материалы, применяемые для изготовления заклепок. Виды заклепочных соединений. Виды повреждений заклепочных соединений и критерии их работоспособности. Расчет заклепочного соединения по напряжениям среза заклепок. Расчеты заклепочного соединения по напряжениям смятия боковых поверхностей заклепок и по напряжениям разрыва соединяемых листов по наиболее нагруженным сечениям. Определение минимально допускаемого расстояния заклепочного шва от края соединяемых листов.

Сварные соединения. Виды сварки (газовая, электродуговая, электроконтактная). Их характеристики. Области применения сварных соединений. Достоинства и недостатки сварных соединений. Виды свар-

ных соединений: стыковые, нахлесточные, тавровые, угловые. Односторонний шов. Двусторонний шов. Разновидности сварных швов по расположению шва относительно нагрузки: фронтальные, фланговые, косые, комбинированные. Достоинства и недостатки сварных соединений. Материалы и допускаемые напряжения. Расчеты на прочность стыковых фронтального и углового швов. Расчет на прочность нахлесточных сварных соединений (фронтальных и фланговых). Расчет на прочность таврового сварного соединения. Расчет на прочность точечного сварного шва.

Разъемные соединения

Резьбовые соединения. Достоинства и недостатки резьбовых соединений.

Резьба и ее параметры. Разновидности резьбы по форме профиля резьбы. Правая резьба. Левая резьба. Разновидности резьбы по их назначению. Крепежные резьбы. Ходовые резьбы. Области применения различных видов резьбы.

Крепежные детали и типы соединений. Болты, винты, шпильки, гайки. Соединения болтом, винтом, шпилькой. Назначение шайб. Виды шайб. Конструктивные формы головок болтов, винтов, гаек и шайб. Материалы крепежных деталей. Способы защиты крепежных деталей от коррозии.

Расчеты на прочность элементов резьбы по напряжениям растяжения, среза и смятия. Расчет ненапряженного (незатянутого) резьбового соединения при действии на него осевой нагрузки. Расчет напряженного резьбового соединения при действии на него осевой нагрузки. Расчет ненапряженного болтового беззазорного соединения при действии на него поперечной нагрузки. Расчет напряженного болтового соединения с зазором при действии на него поперечной нагрузки.

Шпоночные соединения. Области применения. Призматические шпонки.

Клиновые шпонки. Сегментные шпонки. Материалы, применяемые для изготовления шпонок. Ненапряженные шпоночные соединения. Напряженные шпоночные соединения. Расчет шпоночного соединения по напряжениям смятия боковых поверхностей. Расчет шпоночного соединения по напряжениям среза.

Шлицевые соединения. Области применения. Разновидности шлицевых соединений по форме поперечного сечения шлицы. Способы центрирования шлицевых соединений. Расчет шлицевого соединения по напряжениям смятия боковых поверхностей.

Штифтовые соединения. Области применения. Виды штифтов. Материалы, применяемые для изготовления штифтов. Расчет штифтового соединения по напряжениям смятия боковых поверхностей. Расчет штифтового соединения по напряжениям среза.

Валы и оси

Вал. Его назначение. Ось. Ее назначение. Простой вал (вал). Торсионный вал. Прямой вал. Коленчатый вал. Гибкий вал. Сплошной вал. Конструкция валов и осей. Цапфа. Шип. Шейка. Пята. Требования к цапфам. Упорные буртики. Радиусная галтель. Канавка. Шпоночные пазы. Шлицы. Материалы валов. Термическая и термохимическая обработки валов.

Критерии работоспособности валов. Статическая прочность. Усталостная прочность. Жесткость. Антивибрационные свойства.

Предварительный (проектный) расчет на статическую прочность. Проектирование вала. Построение расчетной схемы.

Определение нагрузок, действующих на вал. Построение эпюр изгибающих и крутящих моментов, действующих на вал. Определение нормальных и касательных напряжений в наиболее опасных сечениях вала. Определение эквивалентных напряжений в наиболее опасных сечениях вала. Определение запаса прочности.

Проверочный расчет вала на усталостную прочность с учетом всех основных факторов, влияющих на усталостную прочность. Допускаемый коэффициент запаса прочности (коэффициент безопасности). Проверка вала на жесткость. Максимальный угол закручивания вала. Уравнение равновесия между центробежной силой и внутренними силами упругости вала. Критическая угловая скорость. Критическая частота вращения вала. Мероприятия, обеспечивающие антивибрационные свойства валов. Допускаемое значение угловой скорости.

Муфты

Назначение муфт. Классификация муфт. Выбор типа муфты. Подбор муфты по крутящему моменту и точности изготовления и монтажа соединяемых валов.

Опоры валов и осей

Общие понятия. Назначение опор. Требования, предъявляемые к опорам. Виды опор.



Подшипники скольжения. Достоинства подшипников скольжения. Недостатки подшипников скольжения. Разновидности подшипников скольжения по виду трения скольжения. Разновидности подшипников скольжения по виду воспринимаемой нагрузки. Виды повреждений и критерии работоспособности подшипников скольжения. Методы оценки надежности подшипников скольжения. Конструкции подшипников скольжения. Материалы деталей подшипников скольжения. Смазочные материалы и методы ввода их в подшипники скольжения.

Подшипники качения. Принцип работы подшипников качения. Устройство подшипников качения. Достоинства и недостатки подшипников качения (по сравнению с подшипниками скольжения). Классификация подшипников качения (по форме тел качения; по направлению воспринимаемых сил; по способности самоустанавливаться; по числу рядов тел качения; по габаритным размерам при одном и том же внутреннем диаметре). Маркировка подшипников качения. Основные эксплуатационные характеристики подшипников качения. Сравнительная оценка подшипников качения. Точность подшипников качения. Быстроходность подшипников качения. Материалы деталей подшипников качения.

Несущая способность подшипников качения. Основные виды повреждений подшипников качения. Распределение нагрузки между телами качения. Контактные напряжения в подшипниках качения. Статическая грузоподъемность подшипника качения. Эквивалентная нагрузка. Динамическая грузоподъемность подшипника качения. Кривая усталости. Условие прочностной надежности подшипника качения. Номинальная долговечность подшипника качения. Расчетная долговечность подшипника, выраженная в миллионах оборотов вращающегося кольца. Расчетная долговечность подшипника качения, выраженная в часах работы. Коэффициент долговечности, зависящий от степени вероятности безотказной работы. Коэффициент долговечности, зависящий от материалов, применяемых для изготовления деталей подшипника и условий его эксплуатации. Эквивалентная динамическая нагрузка. Приведенная нагрузка для подбора подшипников качения. Подбор подшипников по динамической грузоподъемности. Условие работоспособности подшипника качения. Конструкции подшипниковых узлов. Посадки колец подшипника. Способы фиксации подшипников в корпусе: а) осевым фиксированием вала в двух направлениях в одной опоре, другая опора – плавающая; б) фиксированием вала в двух опорах (в каждой опоре – в одном направлении).



Смазочные материалы. Способы смазки. Уплотнения

Назначение смазки. Виды смазки: жидкие масла, кальциевые смазки (солидолы), литиевые смазки, натриевые смазки (консталины), твердые смазки. Способы подачи смазочных материалов к деталям и узлам: разовое или периодическое закладывание; окунанием в масляную ванну; подача смазки фитилями или дозирующими масленками; разбрызгиванием; циркуляционная смазка. Условия применения различных способов подачи смазки.

Назначение уплотнений. Уплотнения неподвижных соединений. Уплотнения подвижных соединений. Контактные уплотнения (манжеты, уплотнения по торцевым поверхностям и т.п.). Область применения контактных уплотнений. Конструкции контактных уплотнений. Подбор манжет. Бесконтактные уплотнительные устройства (щелевое уплотнение, лабиринтное уплотнение и т.п.).

Мазеудерживающие кольца. Конструкция мазеудерживающего кольца. Его назначение. Маслоотражательные кольца. Конструкция маслоотражательного кольца. Его назначение.

Вопросы для самоконтроля

1. Сформулируйте критерии работоспособности элементов конструкций.
2. Какие виды сталей используются при изготовлении машин?
3. С какой целью производят термическую обработку сталей?
4. Какие материалы, кроме сталей, используют при производстве машин?
5. С какой целью стандартизируют детали?
6. Что понимают под термином «взаимозаменяемость»?
7. По каким параметрам классифицируют ошибки?
8. Что понимают под термином «точность размера»?
9. Каким законом описывается распределение случайных ошибок?
10. Какой размер называется номинальным?
11. Какой размер называется действительным?
12. Какой размер называется предельным?
13. Что называется отклонением размера?
14. Какая линия называется нулевой?
15. Что называется допуском размера?
16. Что называется полем допуска?
17. Что понимается под термином «кавалитет»?
18. Что называется соединением?
19. Какой размер соединения называется номинальным размером?



20. Как располагаются поля допусков сопрягаемых деталей в посадках с зазором?
21. Как располагаются поля допусков сопрягаемых деталей в посадках с натягом?
22. Как располагаются поля допусков сопрягаемых деталей в переходных посадках?
23. Как располагаются поля допусков сопрягаемых деталей в посадках, назначенных в системе отверстия?
24. Как располагаются поля допусков сопрягаемых деталей в посадках, назначенных в системе вала?
25. Какие посадки называются внесистемными? Укажите примеры их целесообразного назначения.
26. Какие соединения называются неразъемными?
27. Какие требования предъявляются к неразъемным соединениям?
28. Перечислите виды заклепочных соединений.
29. Как производится расчет заклепочных соединений по напряжению среза заклепок?
30. Как производится расчет соединяемых заклепками листов на разрыв по наиболее нагруженным сечениям?
31. Как производится расчет заклепочного соединения по напряжениям смятия боковых поверхностей заклепок?
32. В каких случаях применяются сварные соединения различных видов?
33. В чем заключаются достоинства и недостатки сварных соединений по сравнению с другими видами неразъемных соединений?
34. Как производятся расчеты стыкового лобового, флангового стыкового, лобового внахлестку, флангового внахлестку швов?
35. В каких случаях применяют резьбовые соединения?
36. По каким признакам классифицируются резьбы?
37. Как производится расчет элементов резьбы на срез и на смятие при действии на болт осевой нагрузки?
38. Как производится расчет ненапряженного болтового соединения при действии осевой и поперечной нагрузок (если болт поставлен без зазора)?
39. Как производится расчет напряженного болтового соединения при поперечной нагрузке?
40. В каких случаях применяют шпоночные соединения?
41. Какие разновидности шпоночных соединений применяются?
42. Как производится выбор поперечного сечения шпонки?
43. Как производится расчет шпоночных соединений по напряжениям среза и по напряжениям смятия?



44. В каких случаях применяют шлицевые соединения?
45. Перечислите разновидности шлицевых соединений и области их применения.
46. Какие существуют способы центрирования шлицевых соединений?
47. Как производится расчет шлицевого соединения на смятие?
48. В каких случаях применяют штифтовые соединения различных видов?
49. Как производится расчет штифтовых соединений на срез и на смятие?
50. Чем отличаются друг от друга вал и ось?
51. Какие существуют разновидности валов и осей (по их геометрическим осям и по назначению)?
52. Перечислите критерии работоспособности тихоходных (статически нагруженных) и быстроходных валов.
53. Как определяется минимально допустимый диаметр вала по чистому кручению (ориентировочный расчет вала)?
54. Как назначить величины диаметров и осевые размеры различных участков вала при его проектировании?
55. Как определить нагрузки, действующие на валы?
56. Как построить суммарную эпюру изгибающих моментов, действующих на вал?
57. Как построить эпюру крутящих моментов, действующих на вал?
58. Как проверить вал по опасным сечениям? Как определить эквивалентные напряжения в опасных сечениях вала?
59. Как проверить вал по статической прочности (для тихоходных или статически нагруженных валов)?
60. Как провести проверочный расчет вала по усталостной прочности (для быстроходных валов) при пульсирующем цикле нагружений?
61. Как провести проверочный расчет вала по усталостной прочности (для быстроходных валов) при симметричном цикле нагружений?
62. Как производится проектный расчет вала по статической прочности (для тихоходных или статически нагруженных валов)?
63. Объясните устройство подшипника качения и назначение его деталей.
64. Приведите классификацию подшипников качения по их типам и по сериям.
65. Как производится маркировка подшипников качения?
66. Как производится подбор подшипников качения по динамической грузоподъемности?
67. В каких случаях подбор подшипников производят по статической грузоподъемности?



68. Как производится подбор подшипников качения по статической грузоподъемности?
69. На каком принципе основана работа подшипника скольжения?
70. Какие требования, предъявляются к подшипникам скольжения?
71. В каких случаях применяются подшипники скольжения?
72. Какие свойства смазки характеризуют ее качество?
73. Какие способы подачи смазки к поверхностям трения применяются при смазке опорных узлов?
74. Какие условия определяют применение или жидкой, или консистентной мазки в опорах валов?
75. С какой целью в машинах применяют муфты? Какие разновидности муфт существуют?
76. Какие параметры влияют на подбор типа и размера муфты?



3. СОДЕРЖАНИЕ ПРАКТИЧЕСКОГО РАЗДЕЛА ДИСЦИПЛИНЫ

В данном разделе приведены рекомендуемые темы практических занятий.

Темы практических занятий выбирает преподаватель.

Тематика практических занятий

1. Статика. Геометрический способ сложения сил. Проекция силы на оси координат. Аналитический способ сложения сил. Равновесие твердого тела под действием системы сходящихся сил (2 часа).

Рекомендуемая литература: [1, 11].

2. Случаи приведения плоской системы сил к одной паре и к равно действующей. Статически определимые и неопределимые задачи (2 часа).

Рекомендуемая литература: [1, 10, 11].

3. Кинематика. Поступательное движение твердого тела. Вращение твердого тела вокруг неподвижной оси. Равномерное и равнопеременное вращение твердого тела. Плоскопараллельное движение твердого тела и движение плоской фигуры в ее плоскости (2 часа).

Рекомендуемая литература: [1, 10, 11].

4. Составное (сложное) движение точки; относительное и переносное движение. Относительная и переносная скорости и ускорения точки. Сложение скоростей и ускорений (2 часа).

Рекомендуемая литература: [1, 10, 11].

5. Динамика. Дифференциальные уравнения движения свободной и несвободной материальных точек в декартовых координатах. Две основные задачи динамики материальной точки (2 часа).

Рекомендуемая литература: [2, 10, 11].

6. Построение планов положений механизма. Построение траекторий отдельных точек механизма. Кинематический анализ плоского рычажного механизма графоаналитическим методом. Построение планов скоростей на примере шестизвенника. Определение ускорений точек звеньев плоского рычажного механизма методом планов на примере шестизвенника (2 часа).

Рекомендуемая литература: [2, 10, 11, 12].



7. Растяжение (сжатие). Построение эпюр продольных сил. Расчет стержней на прочность при действии продольных сил. Определение нормальных напряжений от действия продольных сил и построение эпюры нормальных напряжений. (2 часа).

Рекомендуемая литература: [15, 16].

8. Изгиб. Виды опор. Определение реакций в опорах двухопорных и консольных балок. Построение эпюр поперечных сил и изгибающих моментов. Расчеты балок на прочность и жесткость при их изгибе (2 часа).

Рекомендуемая литература: [14, 15, 16].

9. Кручение. Построение эпюры крутящих моментов, действующих на балку. Расчеты круглых балок на прочность и жесткость при кручении. Расчеты круглых балок на прочность при совместном действии на балку изгиба и кручения. (2 часа).

Рекомендуемая литература: [14, 15, 16].

10. Определение угловых скоростей, мощностей и крутящих моментов на элементах привода с круглыми колесами на примере двухступенчатого привода (одноступенчатого редуктора с открытой передачей) (2 часа).

Рекомендуемая литература: [38, 39, 40, 41].

11. Фрикционные механизмы. (2 часа).

Общие сведения. Принцип работы фрикционных механизмов. Условие надежной работы фрикционного механизма. Определение силы прижатия катков фрикционной пары. Достоинства и недостатки фрикционных передач. Области применения фрикционных передач. Материалы катков фрикционных передач. Кинематические зависимости для фрикционных передач и их взаимосвязь с геометрическими и силовыми параметрами. Критерии работоспособности фрикционных передач. Расчет фрикционных передач по контактным напряжениям

Рекомендуемая литература: [3, 6, 7, 20, 38, 39, 40, 41].

12. Передачи с гибкими звеньями. Общие сведения. (2 часа).

Ременные передачи. Классификация ременных передач.

Области применения ременных передач. Типы приводных ремней. Геометрия ременной передачи. Принцип действия ременной передачи. Начальное натяжение ремня. Натяжение ветвей ремня под нагрузкой. Упругое проскальзывание ремня по шкивам. Напряжения в ремнях при холостом ходе и под нагрузкой. Кинематика ременных передач. Взаимосвязь геометрических, кинематических и силовых параметров ремен-



ной передачи. Критерии работоспособности ременных передач. Особенности расчета клиноременных передач (по сравнению с плоскоременными). Достоинства и недостатки клиноременных передач по сравнению с плоскоременными передачами. Расчет клиноременных передач по тяговой способности ремня.

Рекомендуемая литература: [3, 6, 7, 20, 38, 39, 40, 41].

13. Цепные передачи. (2 часа).

Виды цепей. Конструкции цепей различных видов. Звездочки цепных передач. Параметры звездочки и взаимосвязь между ними. Материалы цепей и звездочек. Контактные напряжения, возникающие на поверхности зацепления зубьев. Смазка цепных передач. Передаточное отношение цепной передачи. Особенности его определения (по сравнению с передаточным числом ременной передачи). Натяжение цепи. Нормальные условия работы цепной передачи (по межосевому расстоянию). Давления на валы цепной передачи. Проектирование цепной передачи.

Рекомендуемая литература: [3, 6, 7, 20, 38, 39, 40, 41].

14. Геометрическая взаимосвязь между параметрами эвольвентной прямозубой цилиндрической передачи (2 часа).

Рекомендуемая литература: [3, 6, 7, 20, 38, 39, 40, 41].

15. Силовой расчет эвольвентной прямозубой цилиндрической передачи. Определение составляющих нормальной силы в зацеплении. Определение минимально допустимых по контактной прочности размеров эвольвентной прямозубой цилиндрической передачи. (2 часа).

Рекомендуемая литература: [3, 6, 7, 19, 20, 38, 39, 40, 41].

16. Особенности расчетов и проектирования косозубой цилиндрической эвольвентной, конической прямозубой эвольвентной и червячной передач по сравнению с расчетами и проектированием прямозубой цилиндрической эвольвентной передачей (2 часа).

Рекомендуемая литература: [3, 6, 7, 19, 20, 38, 39, 40, 41].

17. Расчет и проектирование валов. Ориентировочный расчет вала по чистому кручению. Проектирование вала. Назначение величин диаметров на различных участках вала. Определение значений длин различных участков вала (2 часа).

Рекомендуемая литература: [3, 6, 7, 19, 20, 38, 39, 40, 41].

18. Определение реакций в опорах вала различного вида редукторов – с цилиндрическими прямозубыми колесами, с цилиндрическими



косозубыми колесами, с коническими прямозубыми колесами, червячных. Уточненный расчет вала. Выделение опасных сечений. Определение коэффициентов запаса прочности (коэффициента безопасности) вала (2 часа).

Рекомендуемая литература: [3, 6, 7, 19, 20, 38, 39, 40, 41].

19. Назначение подшипников качения. Их проверка по динамической грузоподъемности. Смазка подшипниковых узлов. Конструирование опор.

Рекомендуемая литература: [3, 6, 7, 19, 20, 38, 39, 40, 41].

20. Особенности расчета и проектирования открытых зубчатых передач по сравнению с закрытыми (2 часа).

Рекомендуемая литература: [3, 6, 7].

21. Допуски и посадки. Система отверстия. Анализ, подбор и назначение посадок. Система вала. Анализ, подбор и назначение посадок (2 часа).

Рекомендуемая литература: [3, 6, 7, 21, 32, 33, 34, 35].

22. Внесистемные посадки. Анализ подбор и назначение посадок. Шероховатость поверхностей деталей машин. Простановка шероховатости на рабочих чертежах деталей (2 часа).

Рекомендуемая литература: [3, 6, 7, 21, 32, 33, 34, 35].



4. ИНДИВИДУАЛЬНЫЕ ДОМАШНИЕ ЗАДАНИЯ (ИДЗ). ЛИЧНЫЙ ШИФР СТУДЕНТА

Исходные данные для выполнения контрольной работы студент должен выбрать в соответствии со своим личным шифром, состоящим из пяти цифр.

Первые три цифры шифра соответствуют начальным буквам фамилии, имени, отчества студента.

Их соответствия приведены в табл. 1.

Четвертая и пятая цифры шифра соответствуют двум последним цифрам в зачетной книжке студента.

Например: *Петров Николай Романович. Номер зачетной книжки 923109.*

Шифр в этом случае имеет вид: 44509.

Таблица 1

Буква	АБВ	ГДЕ	ЖЗИ	КЛМ	НОП	РСТ	УФХ	ЦЧШ	ЩЭ	ЮЯ
Цифра	0	1	2	3	4	5	6	7	8	9

Оформление ИДЗ

4.1. Требования к оформлению ИДЗ для студентов классической заочной формы обучения (КЗФ)

Индивидуальное домашнее задание следует выполнять в отдельной тетради, которая сдается преподавателю. Чертежи и эскизы выполняются на отдельных листах соответствующего формата и подшиваются к выполненному домашнему заданию.

На обложке тетради указывается: фамилия, имя и отчество, домашний адрес, номер учебного шифра, номер группы и номер варианта.

Все страницы работы должны иметь сквозную нумерацию.

Помимо заданных, необходимо наличие расчетных схем. Все необходимые схемы и чертежи выполняются с применением специального инструмента (линейка, карандаш, циркуль и т.п.). Возможно выполнение чертежей на персональном компьютере (при использовании программ AutoCAD версии 2000, а так же КОМПАС V13 и выше) с распечаткой результатов на принтере или на плоттере.

Работа должна быть выполнена аккуратно, разборчивым почерком и с необходимыми пояснениями.

Обязательно прилагается список использованной литературы, в который включаются методические указания, в соответствии с которыми выполнены задания.

Студент КЗФ должен быть готов защитить свои индивидуальные задания во время сессии. Защита домашнего задания происходит в индивидуальной беседе с преподавателем по выполненным задачам.

Студент, не получивший положительной аттестации по индивидуальному заданию, не допускается к сдаче экзамена по данной дисциплине.

4.2. Требования к оформлению ИДЗ для студентов, обучающихся с использованием дистанционных образовательных технологий (ДОТ)

Индивидуальное задание отправляется преподавателю, который курирует студента.

На обложке тетради указывается: фамилия, имя и отчество, домашний адрес, номер учебного шифра, номер группы и номер варианта.

Все страницы работы должны иметь сквозную нумерацию.

Помимо заданных, необходимо наличие расчетных схем. Все необходимые схемы и чертежи выполняются с применением специального инструмента (линейка, карандаш, циркуль и т.п.). Возможно выполнение чертежей на персональном компьютере (при использовании программ AutoCAD версии 2000, а так же КОМПАС V13 и выше) с распечаткой результатов на принтере или на плоттере.

Работа должна быть выполнена аккуратно, разборчивым почерком и с необходимыми пояснениями.

Оформленные работы в отсканированном варианте высылаются преподавателю.

Обязательно прилагается список использованной литературы, в который включаются методические указания, в соответствии с которыми выполнены задания.

При несоответствии работы требованиям оформления студент получает отрицательную рецензию. В этом случае работа должна быть исправлена и повторно отправлена на проверку преподавателю в минимально короткий срок.

Студенты, обучающиеся с использованием ДОТ, в обязательном порядке получают рецензию на индивидуальное задание. Правильно выполненные работы студенту не возвращаются.

Студент, не получивший положительной рецензии по индивидуальному заданию, не допускается к сдаче экзамена по данной дисциплине.

4.3. Индивидуальное домашнее задание

Индивидуальное задание состоит из **пяти задач**.

Исходные данные при решении задач следует выбирать в соответствии со своим личным шифром (см. раздел 4).

Задача № 1 по разделу «Теоретическая механика»

Стальная стержневая конструкция находится под действием сил, моментов и распределенной нагрузки.

Определить реакции опор твердого тела.

В этой группе задач исходные данные принимаются, в соответствии с шифром, следующим образом:

1. По **последней цифре шифра** принять схему нагружения.
2. По **первой цифре шифра** из табл. 2 принять **величину силы P** .
3. По **второй цифре шифра** из табл. 2 принять **величину распределенной нагрузки q** .
4. По **третьей цифре шифра** из табл. 2 принять **величину момента M** .

Таблица 2

Исходные данные к задаче № 1

Цифра шифра	1	2	3	4	5	6	7	8	9	0
q	9	4	1	6	10	3	5	7	8	2
P	10	20	15	5	6	2	4	25	8	14
M	6	5	7	2	4	10	12	3	8	18

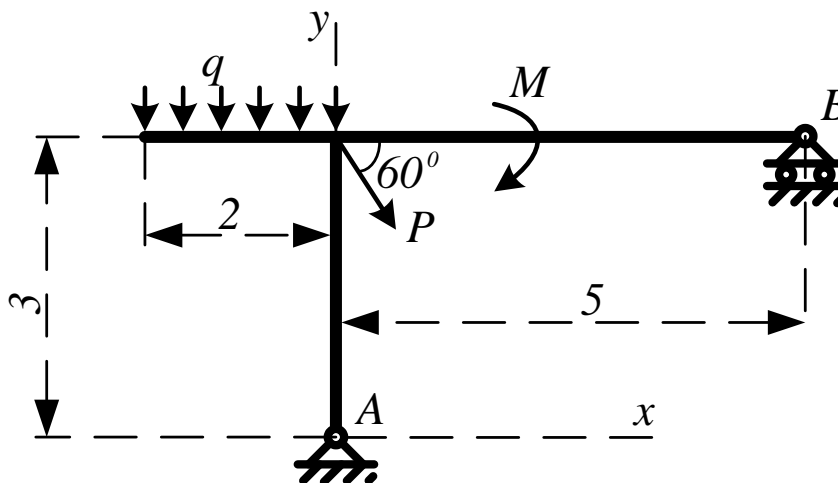


Схема 0

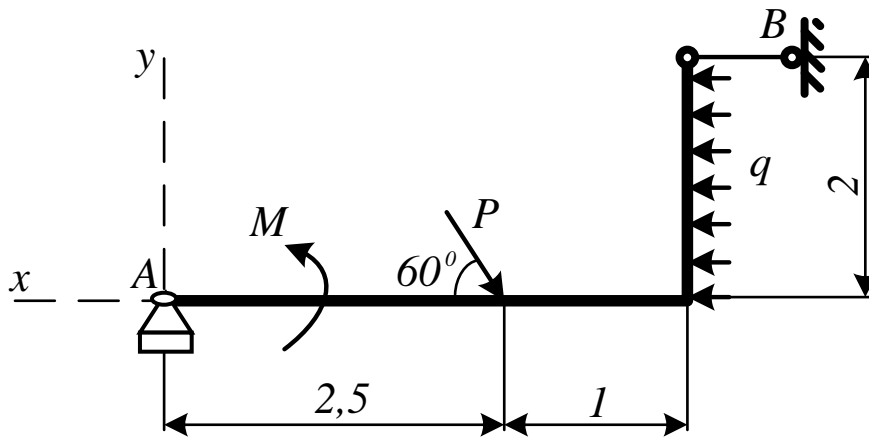


Схема 1

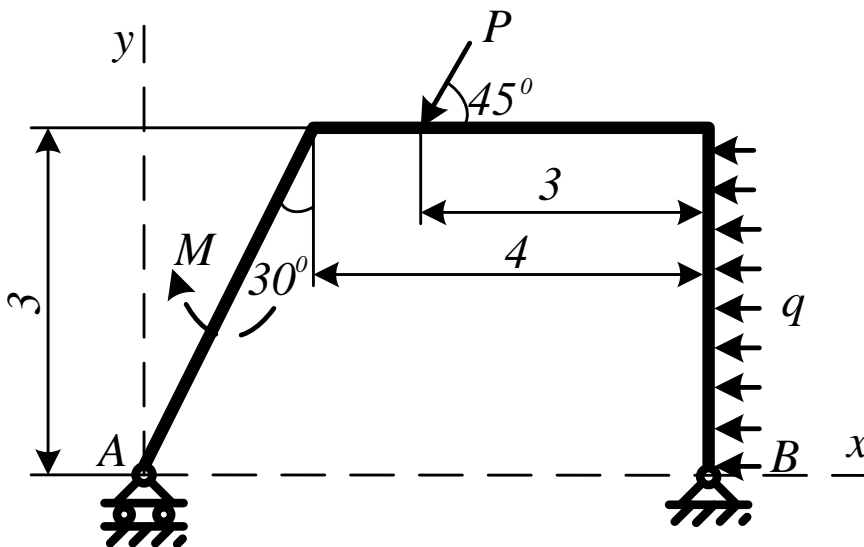


Схема 2

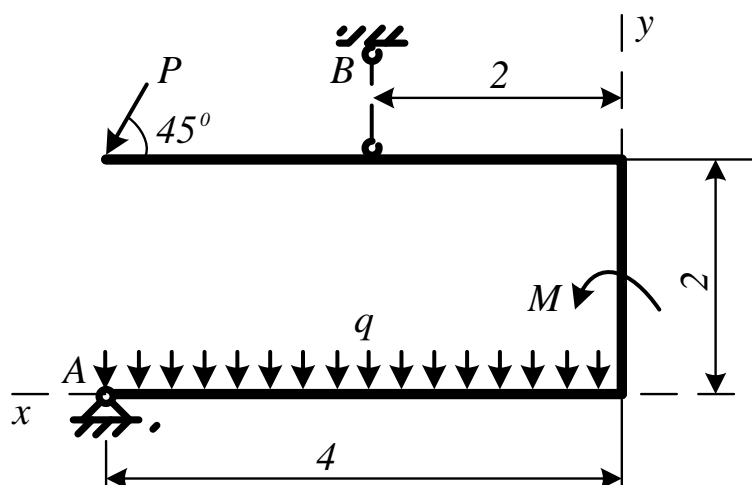


Схема 3

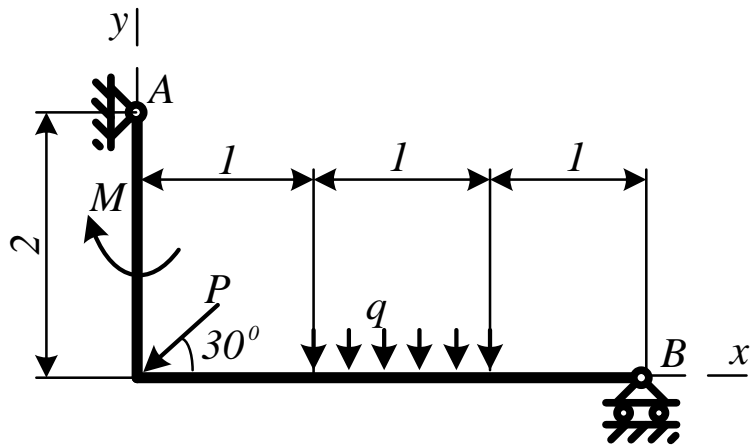


Схема 4

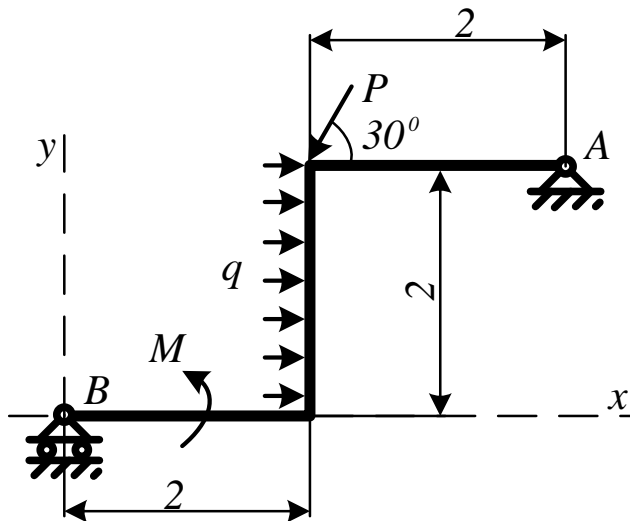


Схема 5

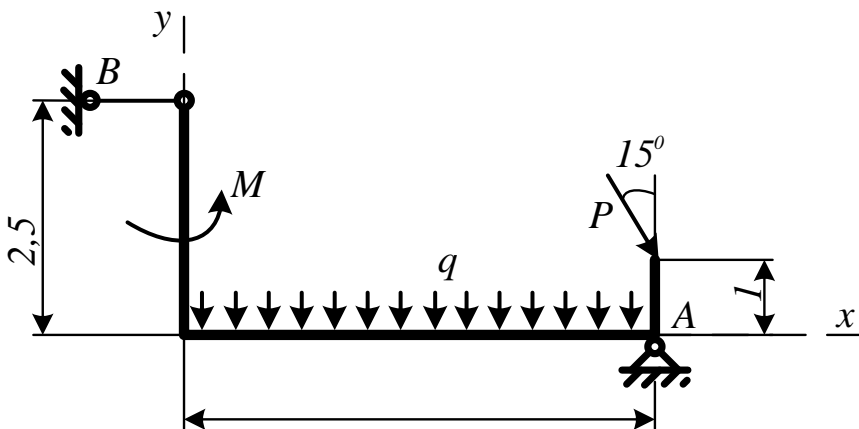


Схема 6

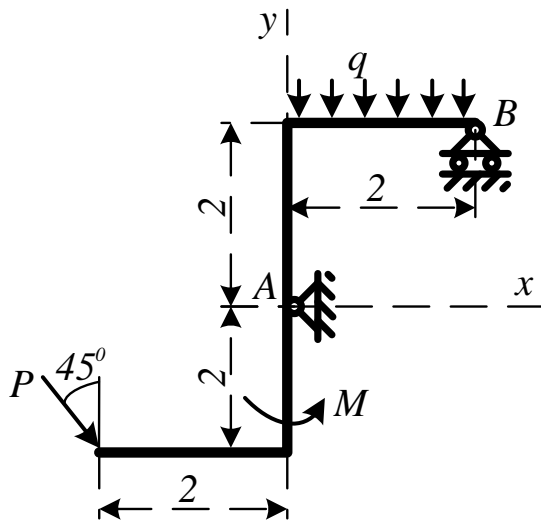


Схема 7

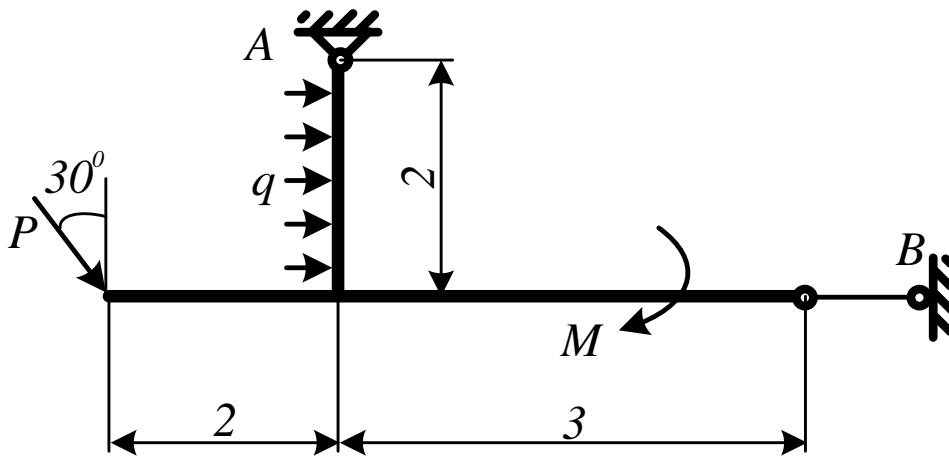


Схема 8

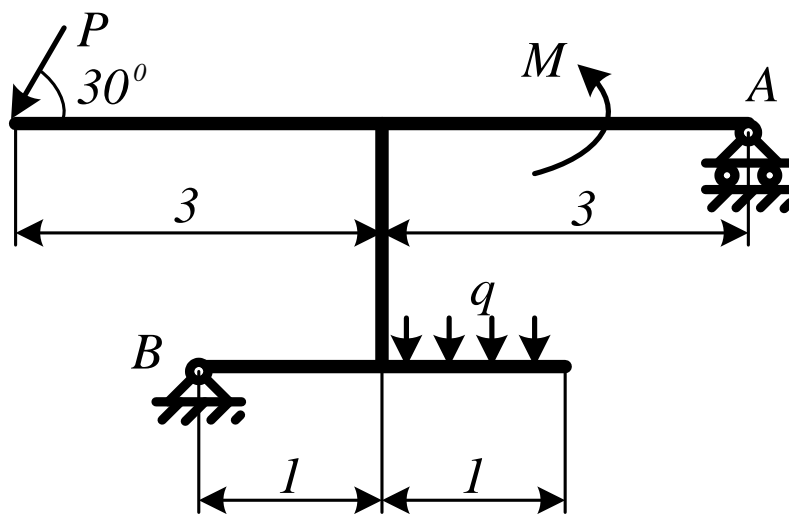


Схема 9

Задача № 2
по разделу «Теоретическая механика»

Определить для заданного положения скорости всех точек механизма и угловые скорости звеньев с помощью плана скоростей. Сделать проверку найденных значений с помощью мгновенных центров скоростей.

В этой группе задач исходные данные принимаются, в соответствии с шифром, следующим образом:

1. По **последней цифре шифра** принять схему рычажного механизма.
2. По **первой цифре шифра** из табл. 3 принять **величину угла φ** .
3. По **второй цифре шифра** из табл. 3 принять **длину кривошипа O_1A** .
4. По **третьей цифре шифра** из табл. 3 принять **параметры a, b, c , d и угловую скорость ω** .
5. Недостающими длинами звеньев задаться самостоятельно.

Таблица 3

Исходные данные к задаче № 2

Цифра шифра	1	2	3	4	5	6	7	8	9	0
φ	200	60	90	155	125	20	250	130	110	180
a	15	56	26	19	65	27	23	55	17	10
b	23	10	19	49	42	50	22	31	28	15
c	18	26	54	23	10	20	12	13	30	34
d	15	30	22	19	32	12	16	14	18	26
O_1A	14	21	15	12	16	20	17	19	10	8
$\omega, [c^{-1}]$	2	2,5	3	1,5	2,4	1,8	2,2	2,8	2,6	1,6

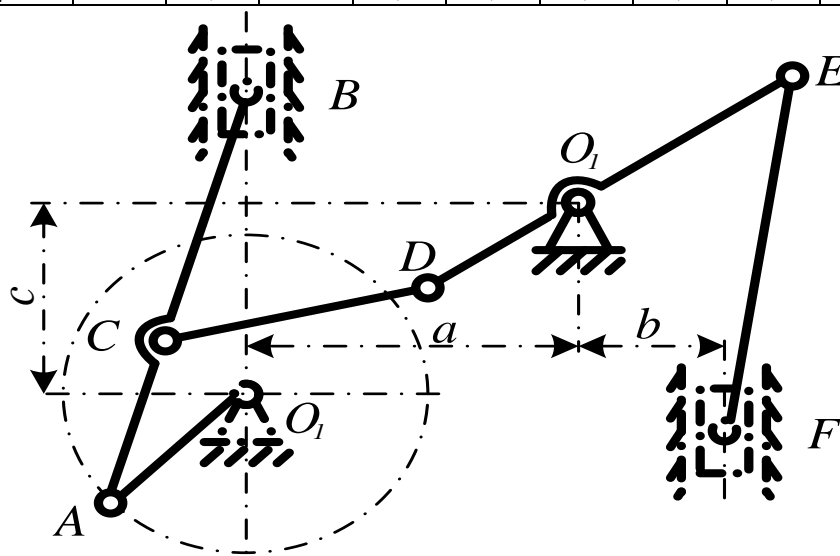


Схема 0

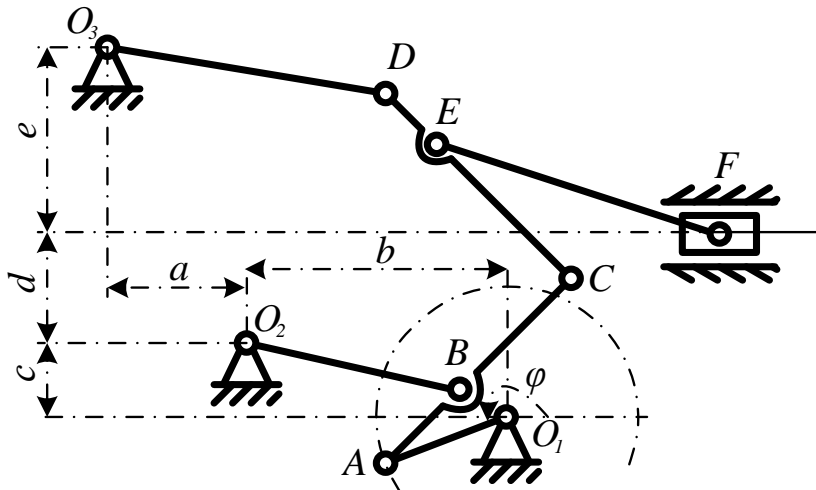


Схема 1

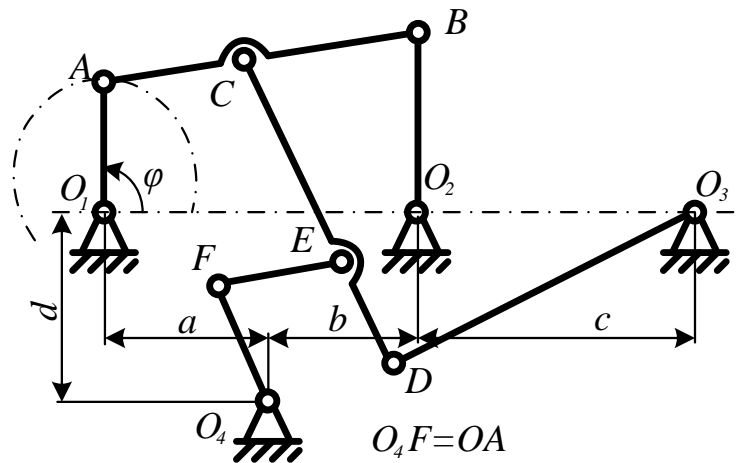


Схема 2

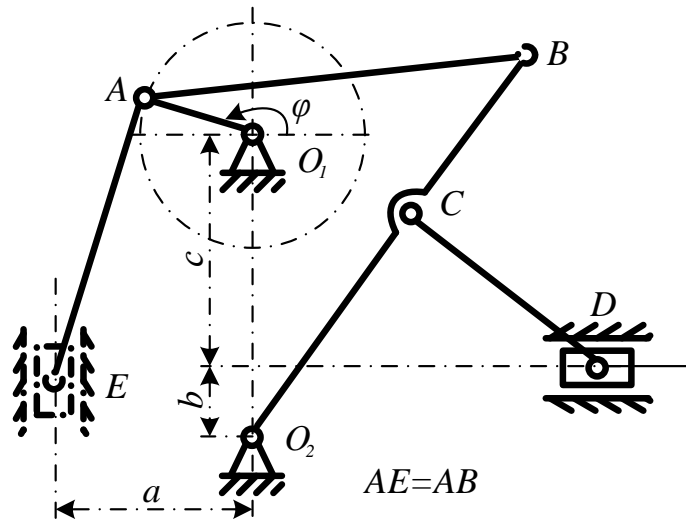


Схема 3

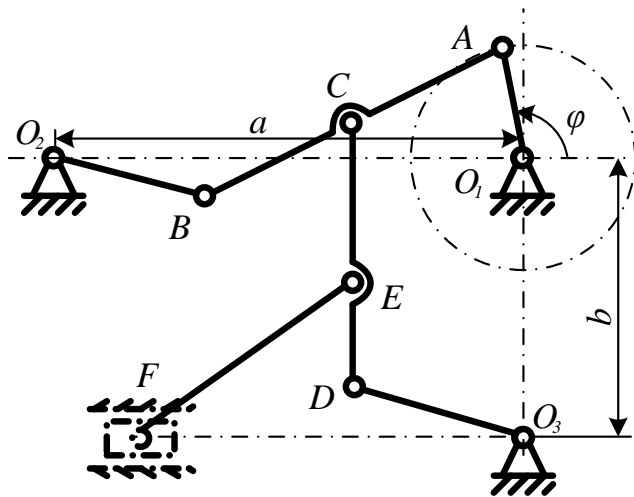


Схема 4

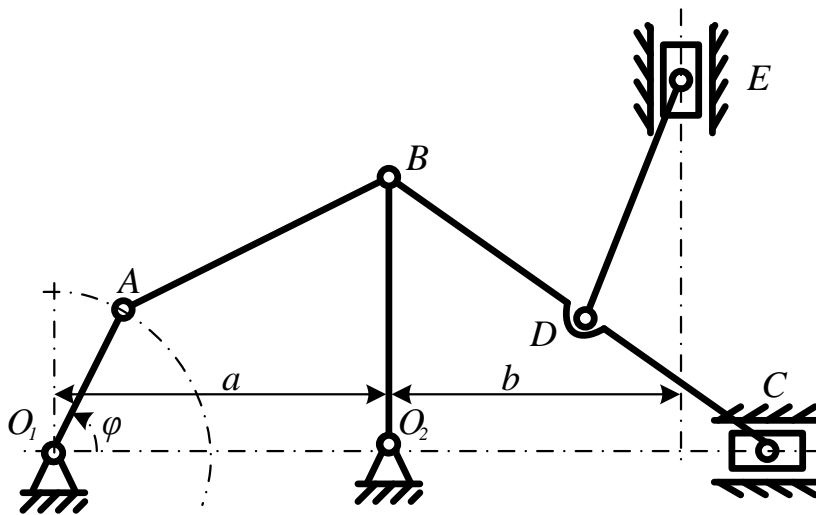


Схема 5

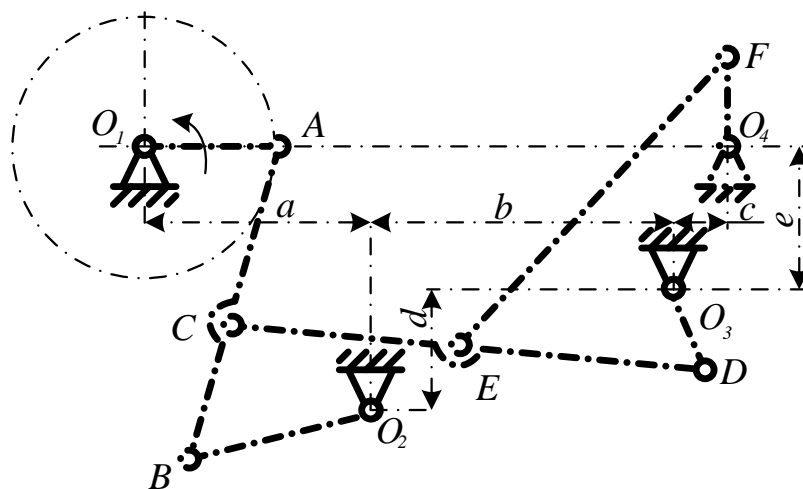


Схема 6

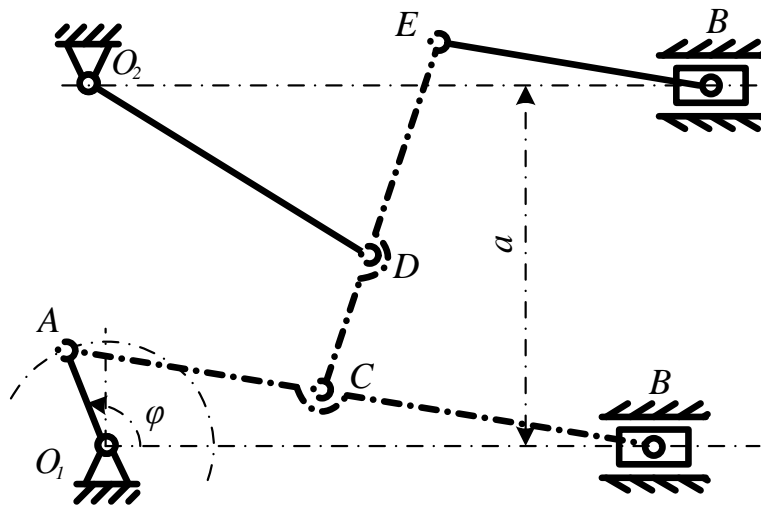


Схема 7

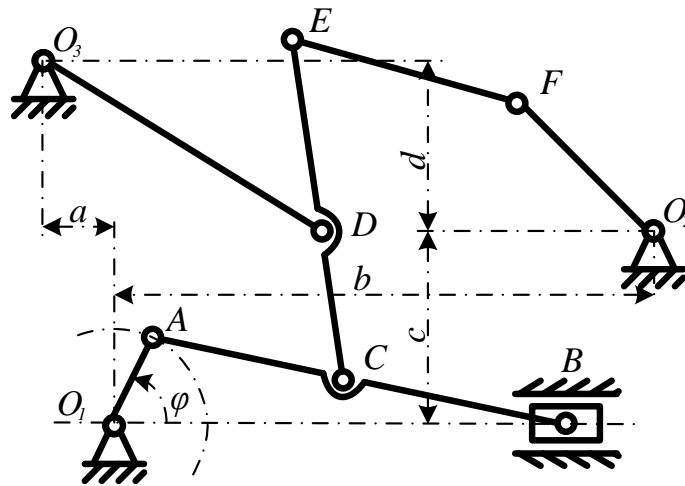


Схема 8

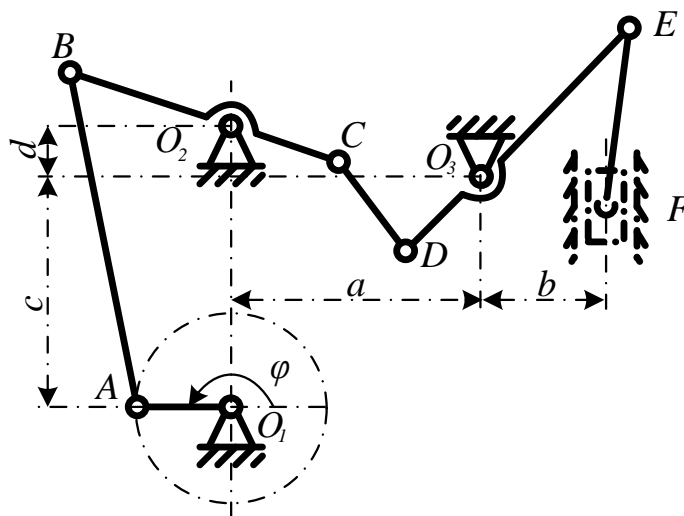


Схема 9

Задача № 3
по разделу «Сопrotивление материалов»

Стальной стержень находится под действием продольных сил.

Построить эпюры внутренних продольных сил F и нормальных напряжений σ , найти перемещение Δl сечения $I-I$. Влиянием собственного веса стержня пренебречь.

Модуль упругости стали $E_{ст}$ равен 215000 МПа.

В этой группе задач исходные данные принимаются, в соответствии с шифром, следующим образом:

1. По последней цифре шифра принять схему нагружения.
2. По первой цифре шифра из табл. 4 принять величину силы F .
3. По второй цифре шифра из табл. 4 принять величину площади сечения A .
4. По третьей цифре шифра из табл. 4 принять величину коэффициента k .
5. По четвертой цифре шифра из табл. 4 принять величину, характеризующую длину стержня – b .

Таблица 4

Исходные данные к задаче № 3

Цифра шифра	0	1	2	3	4	5	6	7	8	9
F , кН	100	105	110	115	120	125	130	135	140	145
A , мм ² ×1000	1,8	1,9	2,0	2,1	2,2	2,3	2,4	2,5	2,6	2,7
k	0,4	0,5	0,6	0,7	0,8	0,9	1,1	1,2	1,3	1,4
b , м	0,20	0,25	0,30	0,35	0,40	0,45	0,50	0,55	0,60	0,65

На схемах 0–9 центрами маленьких окружностей обозначены точки приложения сил.

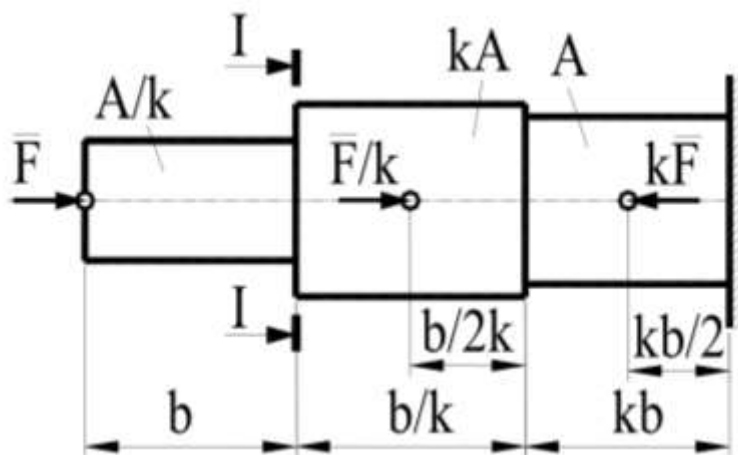


Схема 0

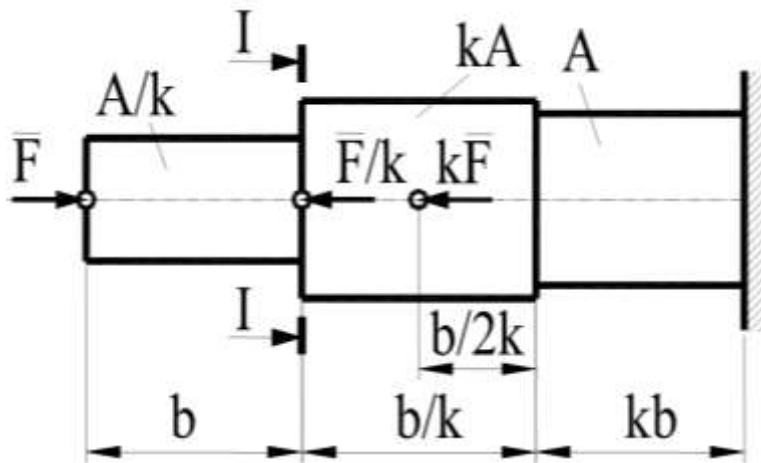


Схема 1

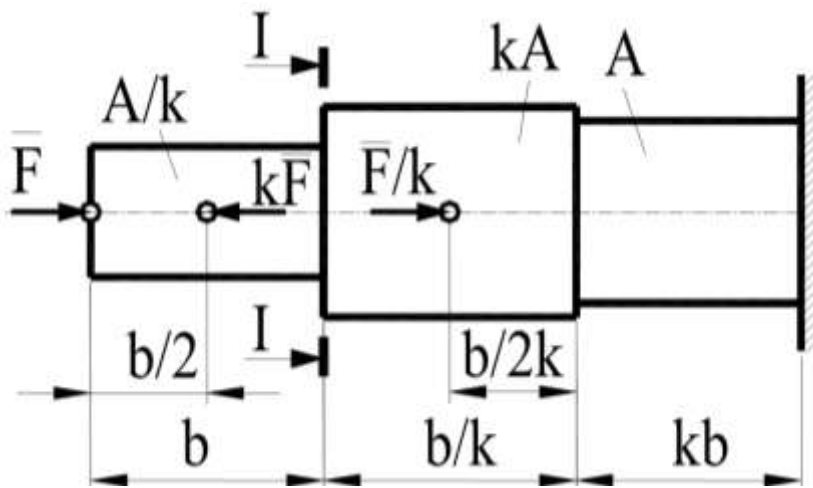


Схема 2

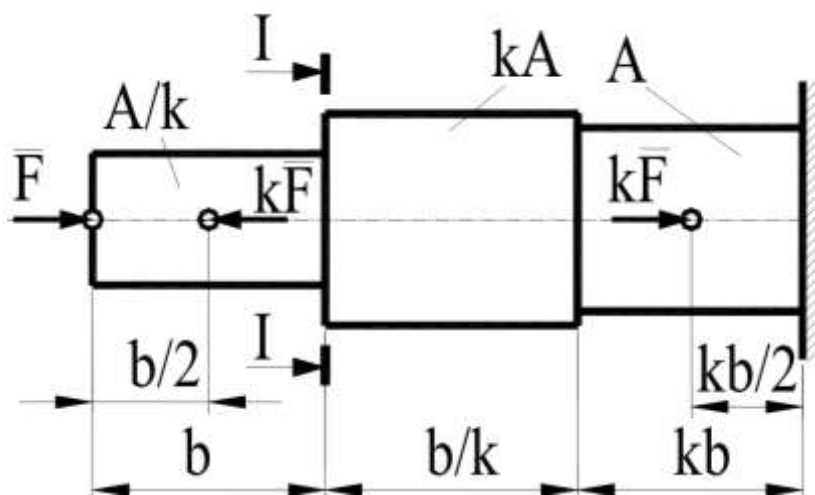


Схема 3



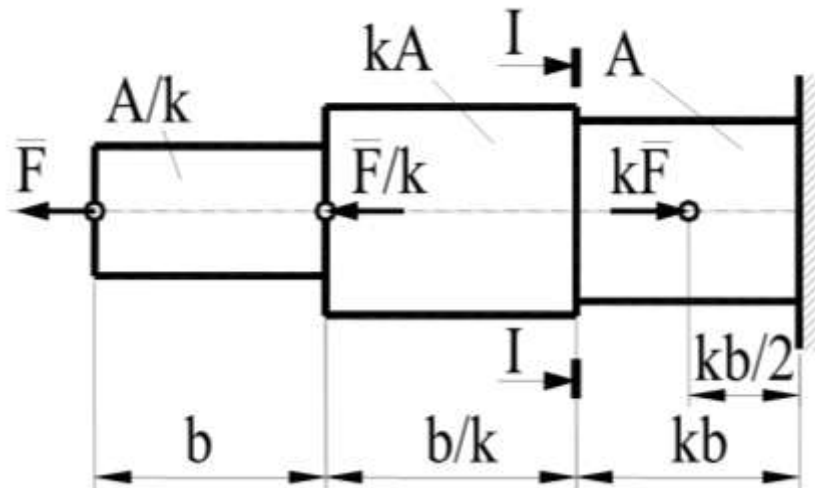


Схема 4

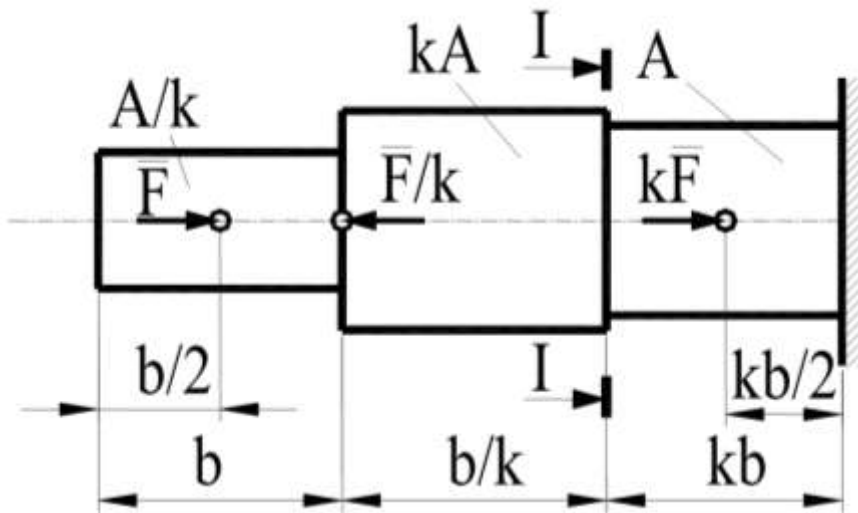


Схема 5

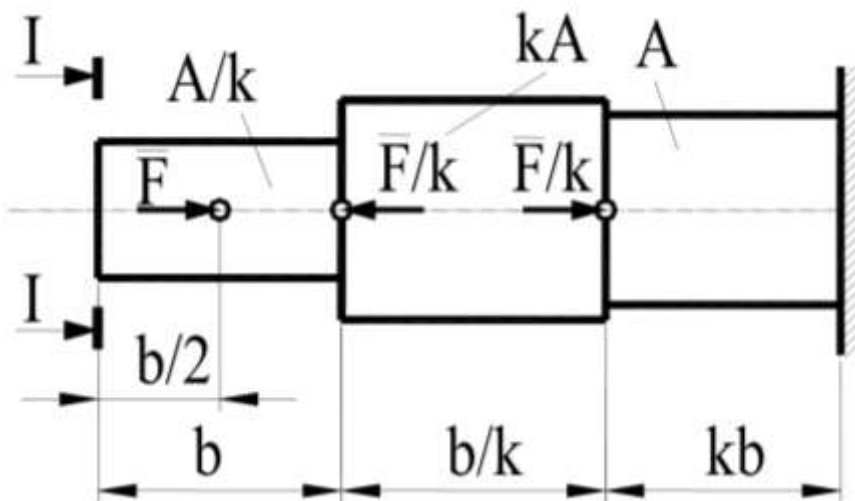


Схема 6

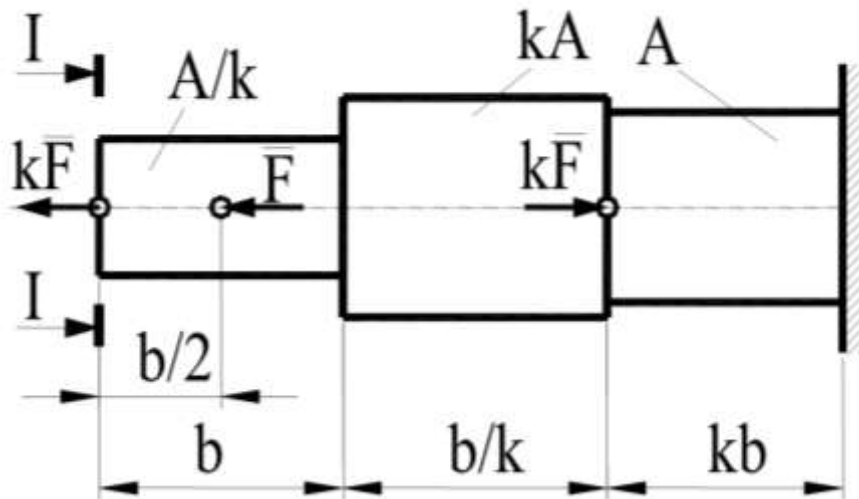


Схема 7

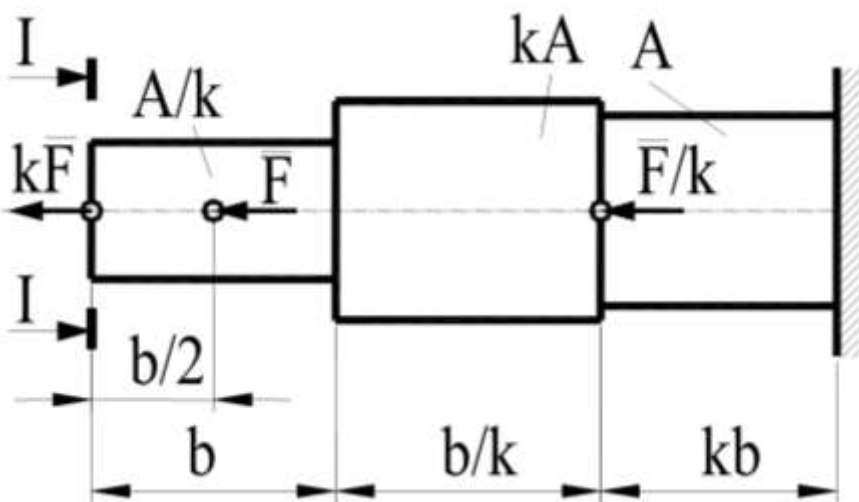


Схема 8

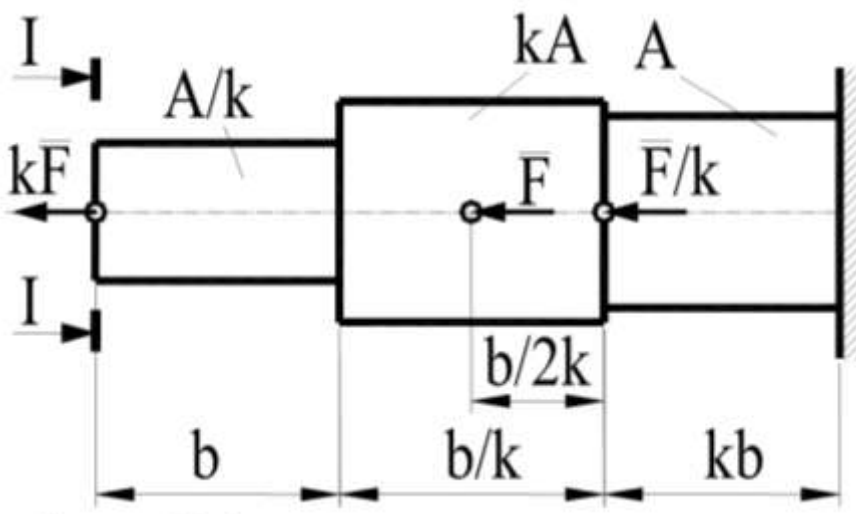


Схема 9

Задача № 4 по разделу «Сопrotивление материалов»

Для заданной схемы стальной балки круглого постоянного сечения, нагруженной распределенной нагрузкой q , сосредоточенной силой F , изгибающим моментом M и крутящими моментами T , произвести следующие расчеты:

- определить **составляющие реакций в опорах**;
- построить **эпюру поперечных сил**;
- построить **эпюру изгибающих моментов**;
- построить **эпюру крутящих моментов**;
- пользуясь построенными эпюрами и механическими характеристиками принятого материала (табл. 7), по одной из теорий прочности определить **величину минимально допускаемого диаметра** (полученное значение округлить до ближайшей большей величины из ряда нормальных линейных размеров по ГОСТ 6636-69 (табл. 6).

Маркой стали балки задаться самостоятельно (табл. 7).

Коэффициент безопасности по пределу текучести $S_{\text{тр}}$ принять равным 2.

Исходные данные для решения задачи принять в соответствии со своим **личным шифром** (см. раздел 4) в следующем порядке:

1. По **последней цифре шифра** принять **схему нагружения балки**.
2. По **первой цифре шифра** из табл. 5 принять **величину интенсивности распределенной нагрузки q** .
3. По **второй цифре шифра** из табл. 5 принять **величину силы F** .
4. По **третьей цифре шифра** из табл. 5 принять **величину изгибающего момента M** .
5. По **четвертой цифре шифра** из табл. 5 принять **величину, характеризующую длину балки – b** .
6. По **абсолютной величине разности первой и второй цифр шифра** из табл. 5 принять **величину крутящего момента T** .
7. По **абсолютной величине разности первой и третьей цифр шифра** из табл. 5 принять **величину коэффициента k** .

Таблица 5

Исходные данные к задаче № 4

Цифра шифра или абсолютная величина разности цифр шифра	0	1	2	3	4	5	6	7	8	9
q , кН/м	2,0	2,1	2,2	2,3	2,4	2,5	2,6	2,7	2,8	2,9
F , кН	10	11	12	13	14	15	16	17	18	19
M , кНм	20	22	24	26	28	30	32	34	36	38

Окончание табл. 5

Цифра шифра или абсолютная величина разности цифр шифра	0	1	2	3	4	5	6	7	8	9
T , кНм	35	38	41	44	47	50	53	56	59	62
b , м	1,5	1,6	1,7	1,8	1,9	2,0	2,1	2,2	2,3	2,4
k	0,5	0,6	0,7	0,8	0,9	1,1	1,2	1,3	1,4	1,5

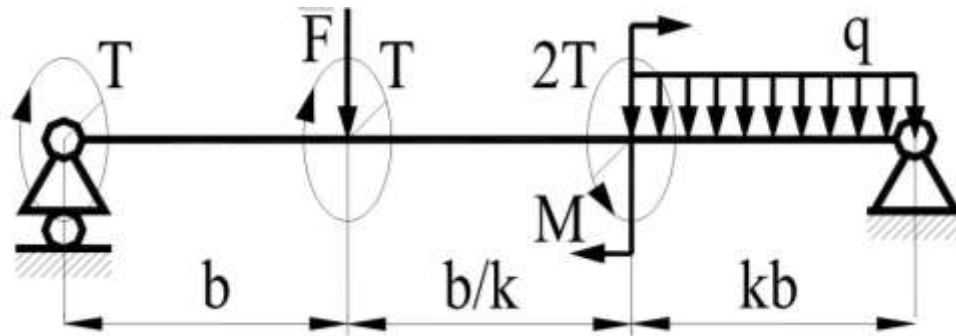


Схема 0

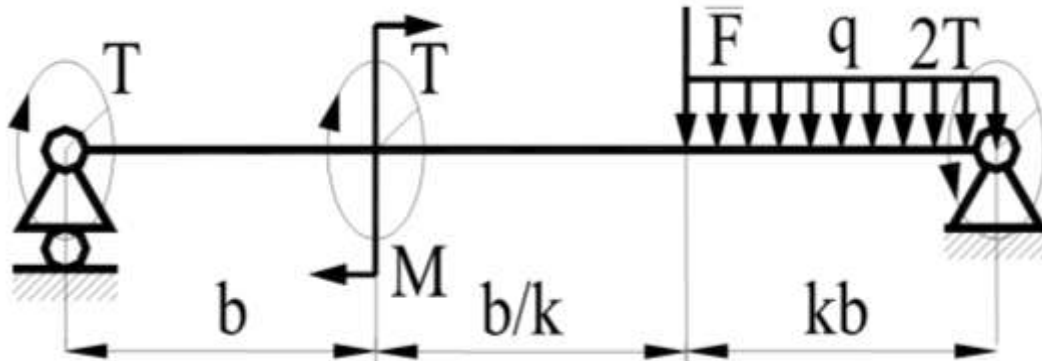


Схема 1

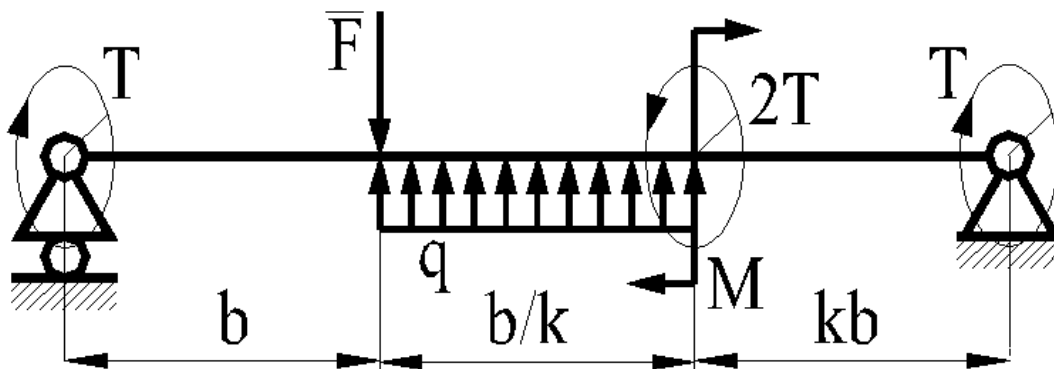


Схема 2

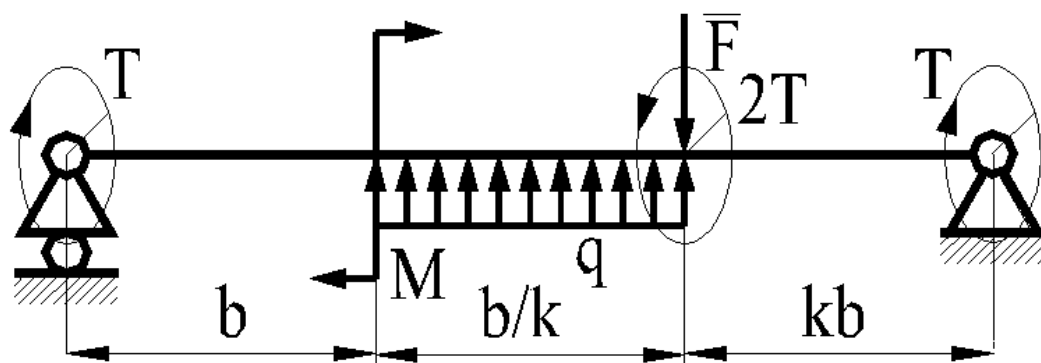


Схема 3

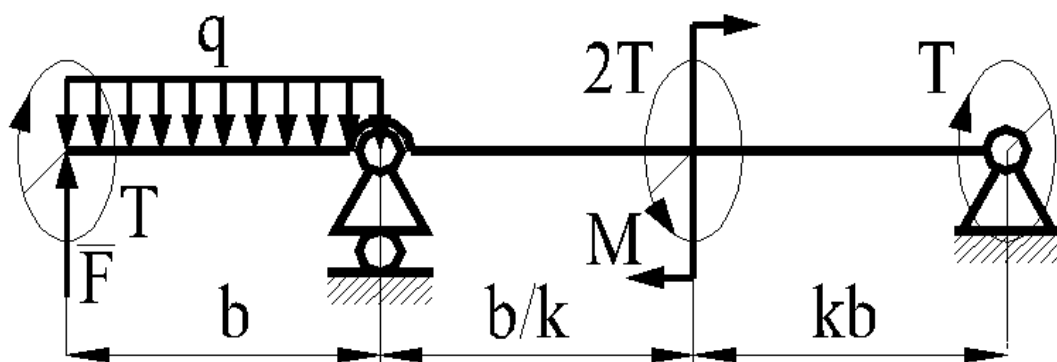


Схема 4

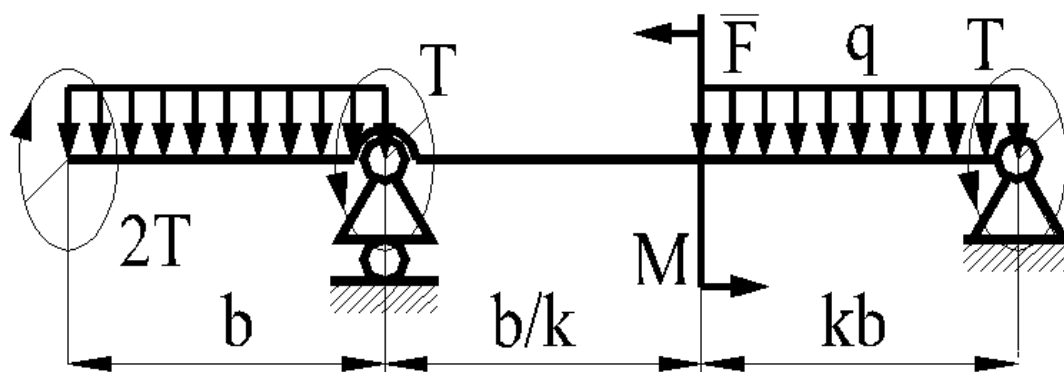


Схема 5

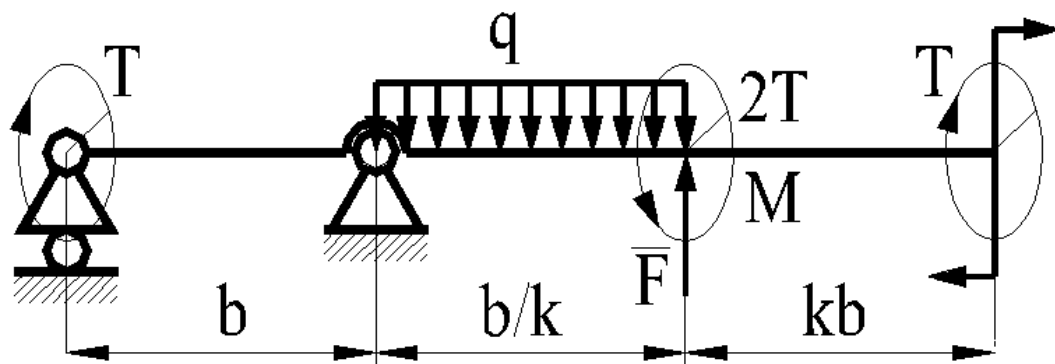


Схема 6

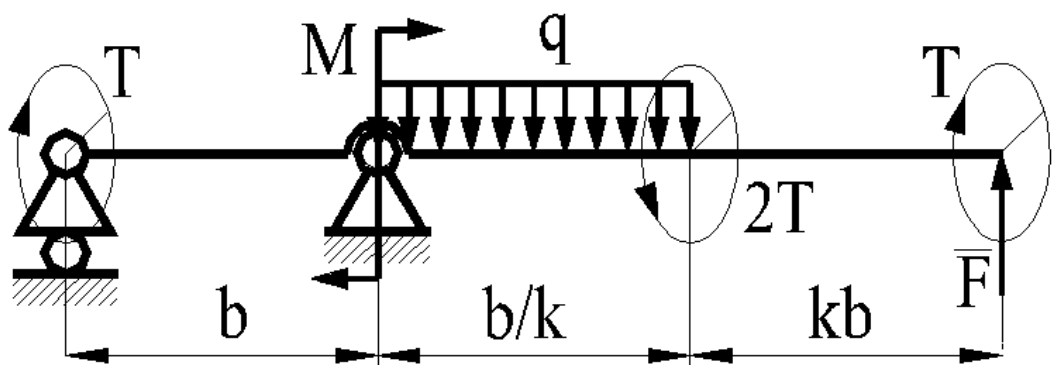


Схема 7

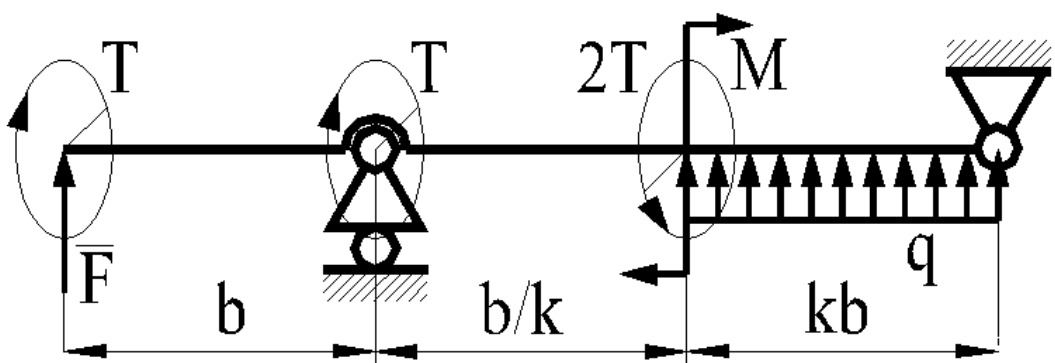


Схема 8

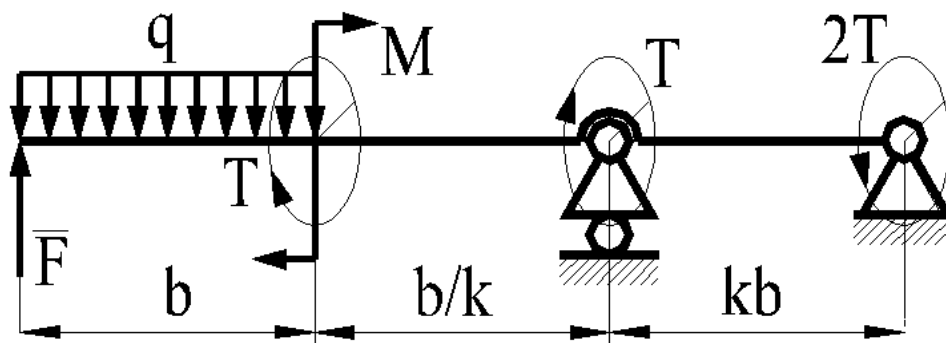


Схема 9

Таблица 6

Размеры нормальные линейные (ГОСТ 6636-69), мм

3,2	4,8	7,1	10,5	16	24	35*	48	62*	75	110	170	250	360	530
3,4	5,0	7,5	11,0	17	25	36	50	63	80	120	180	260	380	560
3,6	5,3	8,0	11,5	18	26	38	52*	65*	85	125	190	280	400	600
3,8	5,6	8,5	12,0	19	28	40	53	67	90	130	200	300	420	630
4,0	6,0	9,0	13,0	20	30	42	55*	70*	95	140	210	320	450	670
4,2	6,3	9,5	14,0	21	32	45	56	71	100	150	220	340	480	710
4,5	6,7	10,0	15,0	22	34	47*	60	72*	105	160	240	340	500	720

Примечание. В табл. 6 звездочкой (*) помечены размеры посадочных мест для подшипников качения. В других случаях их использование не рекомендуется.

Таблица 7

Механические свойства конструкционных сталей

Марка стали	Сечение, мм	Термообработка	HB сердцевины	HRC поверхности	σ , МПа	
					σ_T	σ_B
<i>Конструкционные стали повышенной и высокой обрабатываемости резанием. ГОСТ 1414-75</i>						
A11	Любое	Горячекатаная без термической обработки	156	-	-	410
A12			164			450
A20			181			510
A30			196			
A35			390			

Окончание табл. 7

Марка стали	Сечение, мм	Термообработка	HB сердцевины	HRC поверхности	σ_T	σ_B
					МПа	
Качественные углеродистые конструкционные стали. ГОСТ 1050-88						
15	≤ 50	Цементация, закалка в воде, отпуск	–	56–62	245	442
35	Любое	Нормализация	136–192	–	270	550
45			179–207		320	600
	≤ 80	Улучшение	235–262		540	780
45	≤ 50	Закалка в масле, отпуск	–	30–40	638	883
45	≤ 20	Закалка в воде или в щелочном растворе	–	40–50	1177	932
Легированные стали. ГОСТ 4543-71						
40X	≤ 125	Улучшение	235–262	–	640	790
	≤ 80		269–302		750	900
40X	≤ 80	Улучшение, закалка ТВЧ	269–302	45–50	750	900
	≤ 50	Закалка в масле, высокий отпуск	230–280	–	590	785
	≤ 100				510	736
35XM	≤ 200	Улучшение	235–262	–	670	800
					790	
	≤ 125	Улучшение, закалка ТВЧ	269–302	48–53	790	920
40XH	≤ 200	Улучшение	235–262	–	630	800
	≤ 125	Улучшение, закалка ТВЧ	269–302	48–53	750	920

Указания:

Расчет балки круглого сечения на *статическую* прочность сводится к **определению напряжений** и к **определению коэффициента безопасности** и сравнению полученных значений с допускаемыми.

Напряжения в наиболее опасном сечении вала определяют (по третьей теории прочности) по формуле

$$\sigma = \frac{\sqrt{M^2 + T^2}}{W} \leq \sigma_p,$$

где M – максимальный изгибающий момент;

T – крутящий момент;

W – момент сопротивления.

Значения момента сопротивления для балки круглого сечения

$$W = \pi d^3 / 32.$$

Допускаемые напряжения σ_p равны:

$$\sigma_p = \sigma_T / S_{TP},$$

где σ_T – предел текучести материала вала; значения σ_T приведены в табл. 5;

S_{TP} – допускаемый коэффициент безопасности по пределу текучести; $S_{TP} = 1,5 \dots 2,0$.

Коэффициент безопасности по пределу текучести определяется по нижеприведенной формуле и его величина сравнивается с допускаемой величиной:

$$S_T = S_{\sigma T} S_{\tau T} (S_{\sigma T}^2 + S_{\tau T}^2)^{0,5} \geq S_{TP},$$

где

$$S_{\sigma T} = \sigma_T W / M_{\max};$$

$$S_{\tau T} = \tau_T (T_{\max} / W_p + 1,33 Q_{\max} / A).$$

Здесь M_{\max} – наибольшее значение изгибающего момента в рассматриваемом сечении;

T_{\max} – наибольшее значение крутящего момента в рассматриваемом сечении;

Q_{\max} – наибольшее значение перерезывающей силы в рассматриваемом сечении;

σ_T , τ_T – предел текучести материала вала по нормальным и касательным напряжениям (табл. 5);

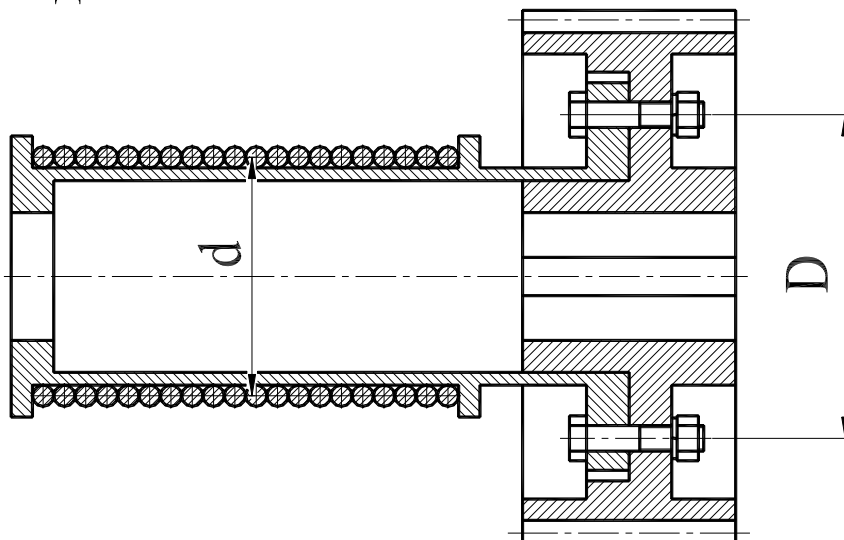
A – площадь рассматриваемого сечения.

Задача № 5 по разделу «Детали машин»

Исходные данные при решении задачи следует выбирать в соответствии со своим личным шифром (см. раздел 4).

Необходимо выполнить ту задачу, номер которой соответствует первой цифре шифра студента при том варианте числовых данных, который соответствует второй цифре шифра.

Задача № 0



Подобрать болты крепления зубчатого колеса к барабану лебедки. Действующий через канат на барабан груз – F_1 ; диаметр барабана – d ; диаметр окружности центров болтов – D .

Величины F , d , D приведены в таблице.

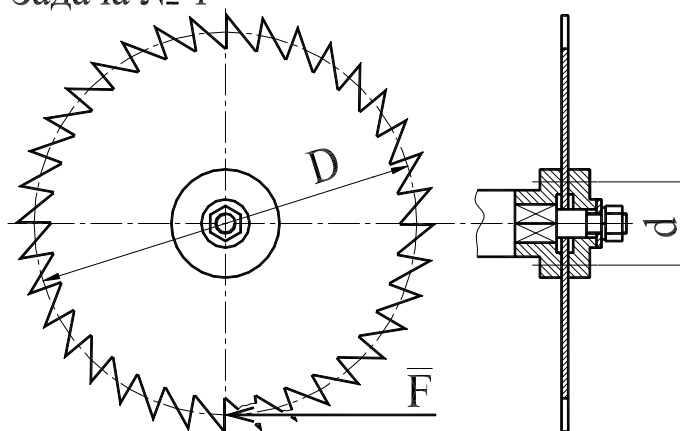
Расчет вести для случая, когда болты поставлены с зазором.

Коэффициент трения f принять равным 0,15.

Недостающими данными задаться самостоятельно.

Вариант	0	1	2	3	4	5	6	7	8	9
F , кН	20	25	30	35	40	45	50	55	60	65
d , мм	200	210	220	230	240	250	260	270	280	190
D , мм	360	380	400	420	440	460	480	500	520	540

Задача № 1



Определить диаметр нарезной части вала дисковой пилы, которая удерживается между двумя шайбами посредством сил трения, возникающих при затяжке гайки на конце вала.

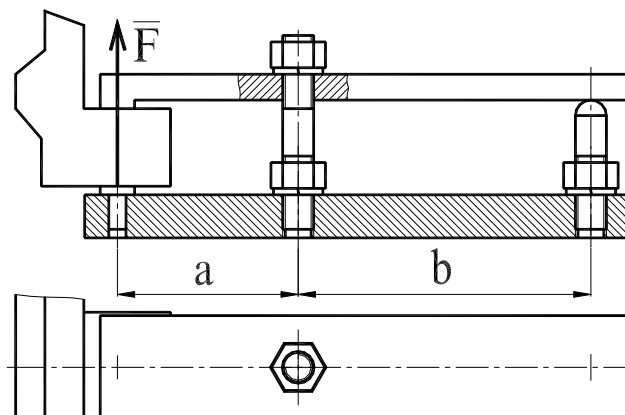
Пила преодолевает сопротивление при резании (сила F).

Данные для расчета приведены в таблице.

Коэффициент трения f принять равным 0,2.

Вариант	0	1	2	3	4	5	6	7	8	9
F , кН	0,7	0,8	0,9	0,76	0,74	0,92	0,82	0,84	0,86	0,88
D , мм	510	620	700	570	550	710	630	650	670	690
d , мм	95	150	190	125	110	200	155	165	175	185

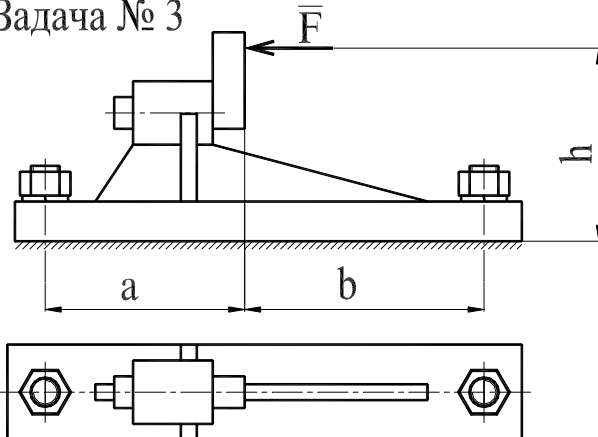
Задача № 2



Определить диаметр резьбы шпильки станочного прихвата. Числовые данные приведены в таблице.

Вариант	0	1	2	3	4	5	6	7	8	9
F , кН	2,50	2,75	3,00	3,25	3,50	3,75	4,00	4,25	4,50	4,75
a , мм	110	120	130	140	150	160	115	125	135	145
b , мм	100	115	120	125	130	135	140	145	150	155

Задача № 3



Определить диаметр фундаментных болтов, крепящих стойку к бетонному основанию.

Коэффициент трения основания стойки о бетон f равен 0,4.

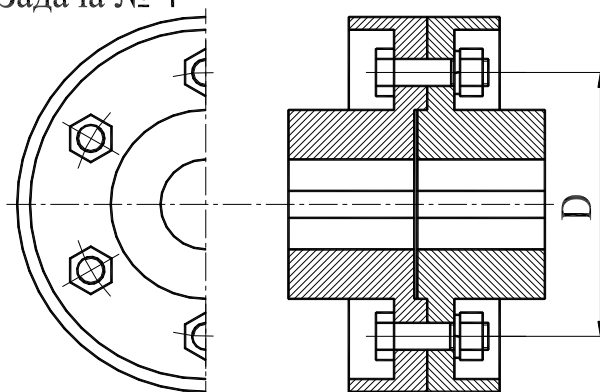
Болты принять с метрической резьбой.

Числовые данные для расчета приведены в таблице.

Недостающие данные принять самостоятельно.

Вариант	0	1	2	3	4	5	6	7	8	9
F , кН	20	22	24	26	28	30	32	34	36	38
h , мм	500	520	540	560	580	600	620	640	660	680
a , мм	220	230	240	250	260	270	280	290	300	310
b , мм	280	300	320	340	360	380	400	420	440	460

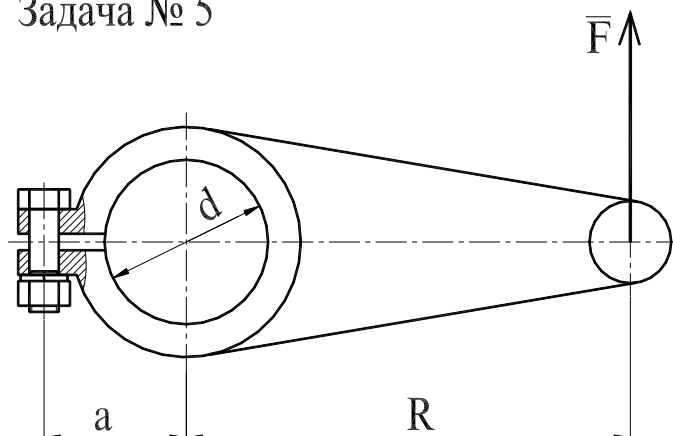
Задача № 4



Рассчитать болты фланцевой муфты.

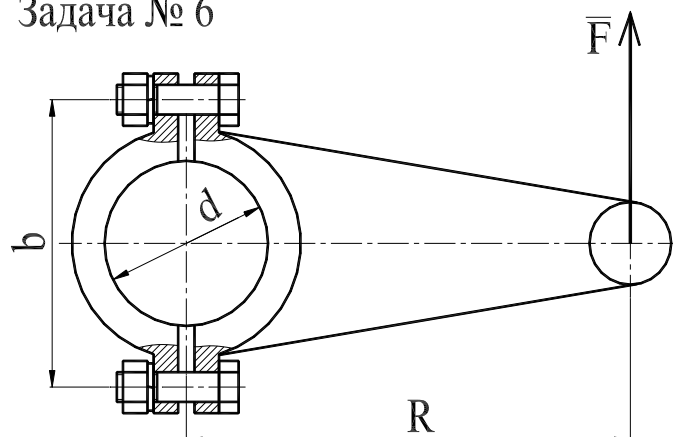
Передаваемая муфтой мощность – P , частота вращения – n , диаметр окружности центров болтов – d , число болтов – z . Материал муфты – чугун. Числовые данные приведены в таблице.

Вариант	0	1	2	3	4	5	6	7	8	9
d , мм	80	85	90	95	100	105	110	115	120	125
z , шт.	3	3	3	4	4	4	5	5	5	6
P , кВт	2,0	2,1	2,2	2,3	2,4	2,5	2,6	2,7	2,8	2,9
n , об/мин	705	710	720	730	910	925	930	715	735	940

Задача № 5


Рассчитать болт клеммового соединения, посредством которого рычаг неподвижно закреплен на валу. Диаметр вала – d ; сила, действующая на рычаг – F ; радиус рычага – R ; расстояние от оси болта до оси вала – a . Коэффициент трения скольжения f принять равным 0,2.

Вариант	0	1	2	3	4	5	6	7	8	9
d , мм	25	30	35	40	45	50	55	60	65	70
F , кН	400	450	500	550	600	650	700	750	800	850
R , мм	380	400	420	440	460	480	500	520	540	560
a , мм	30	32	34	36	38	40	42	44	46	48

Задача № 6


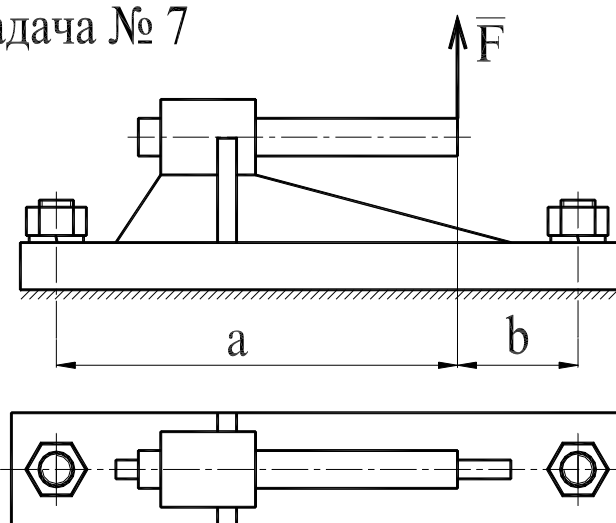
Рассчитать клеммовое болтовое соединение, обеспечивающее передачу крутящего момента с рычага, нагруженного силой F на расстоянии R от оси вала диаметром d .

Значения F , R , d приведены в таблице.

Величину коэффициента трения скольжения f принять равным 0,2.

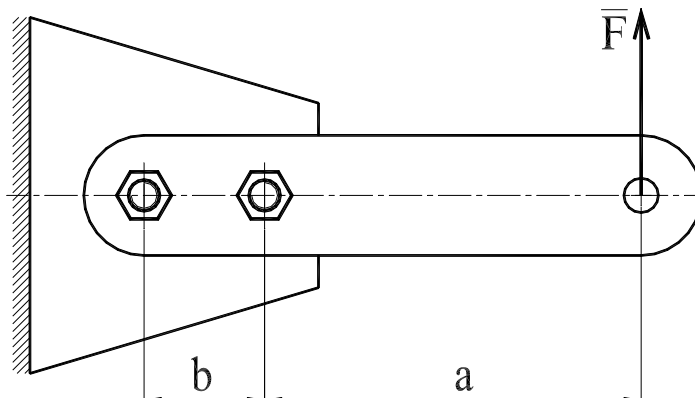
Вариант	0	1	2	3	4	5	6	7	8	9
F , кН	11,0	6,0	6,5	7,0	7,5	8,0	8,5	9,0	9,5	10,0
R , мм	750	1200	1150	1100	1050	1000	950	900	850	800
d , мм	60	42	44	46	48	50	52	54	56	58

Задача № 7



Рассчитать болты, которыми крепится стойка к бетонному фундаменту. Числовые данные для расчета приведены в таблице.

Вариант	0	1	2	3	4	5	6	7	8	9
F , кН	10	11	12	13	14	15	16	17	18	19
a , мм	310	320	330	340	350	360	370	380	390	400
b , мм	20	25	30	35	40	45	50	55	60	65

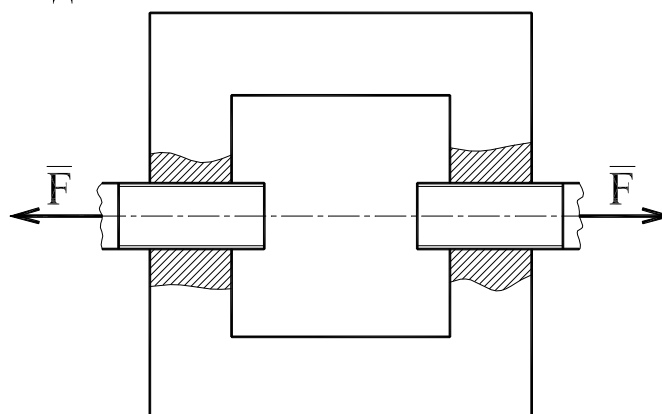
Задача № 8


Определить диаметр болтов крепления рычага, нагруженного силой F . Расчет произвести для двух случаев: а) болты поставлены без зазора; б) болты поставлены с зазором.

Коэффициент трения скольжения f принять равным 0,2.

Недостающие данные принять самостоятельно.

Вариант	0	1	2	3	4	5	6	7	8	9
F , кН	1,2	1,4	1,6	1,8	2,0	2,2	2,4	2,6	2,8	3,0
a , мм	500	510	520	530	540	550	505	515	525	535
b , мм	80	90	105	110	115	120	125	130	135	140

Задача № 9


Определить диаметр резьбы на концах стяжки, имеющих левую и правую резьбы.

Вариант	0	1	2	3	4	5	6	7	8	9
F , кН	45	50	75	30	70	40	55	35	60	65



5. КУРСОВОЙ ПРОЕКТ

Курсовой проект выполняется в **пятом (третьем)** семестре согласно предлагаемым методическим указаниям [3], приведенным в списке рекомендуемой литературы. Каждому студенту выдается свой набор исходных данных, на основе которого проводятся все необходимые расчеты и формулируются выводы по каждому разделу и в целом по работе.

Целью курсового проекта является закрепление теоретических разделов курса и приобретение практических навыков выполнения расчетно-конструкторской работы.

Защита курсовой работы проводится в экзаменационную сессию пятого семестра.

У студентов, изучающих дисциплину по классической заочной форме обучения, защита проходит в форме очного собеседования.

У студентов, изучающих дисциплину с применением дистанционных образовательных технологий, – в форме собеседования в онлайн-режиме.



6. ПРОМЕЖУТОЧНЫЙ КОНТРОЛЬ

После завершения изучения дисциплины студенты сдают экзамен (зачёт).

К экзамену допускаются только те студенты, у которых зачтено индивидуальное задание и лабораторные работы.

Вопросы для подготовки к экзамену приведены в п. 6.1.

Образец экзаменационного билета для студентов, изучающих дисциплину по классической заочной форме, приведен в п. 6.2.

Образец билета для студентов, изучающих дисциплину с применением дистанционных технологий, приведен в п. 6.3.

6.1. Вопросы для подготовки к экзамену

Вопросами для подготовки к экзамену (зачёту) являются вопросы к теоретическому разделу 2.

6.2. Образец экзаменационного билета для студентов, изучающих дисциплину по классической заочной форме

В данном разделе приведен образец экзаменационного билета для студентов, сдающих экзамен в очной форме, во время сессии в Томске.

Вопросы:

1. Чему равен момент силы относительно точки? Как изобразить его в виде вектора-момента? Чем этот вектор отличается от вектора-момента пары?

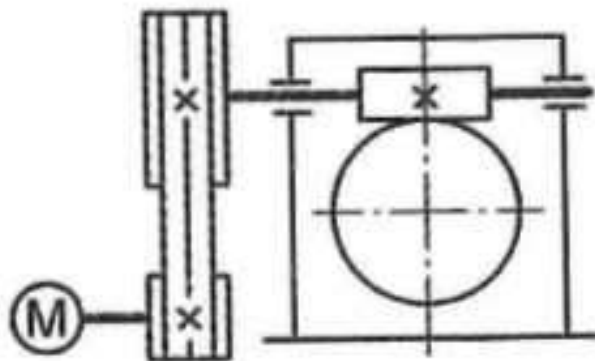
2. Чем отличается условная диаграмма растяжения хрупких материалов от условной диаграммы растяжения пластичных материалов?

3. В чем заключаются особенности работы косозубой цилиндрической эвольвентной передачи по сравнению с работой прямозубой цилиндрической эвольвентной передачей?

4. В чем заключаются достоинства и недостатки сварных соединений по сравнению с другими видами неразъемных соединений?

Практическое задание.

Определить требуемую мощность электродвигателя, если мощность на выходе из передачи 12,5 кВт; КПД ременной передачи 0,96; КПД червячного редуктора 0,82.

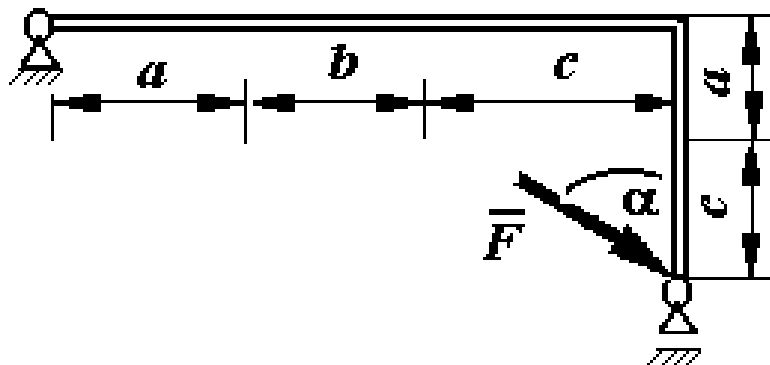


6.3. Образец экзаменационного билета для студентов, изучающих дисциплину дистанционно

В данном разделе приведены примеры вопросов из экзаменационного билета для студентов, сдающих экзамен в онлайн-режиме (через Интернет на сайте ИДО).

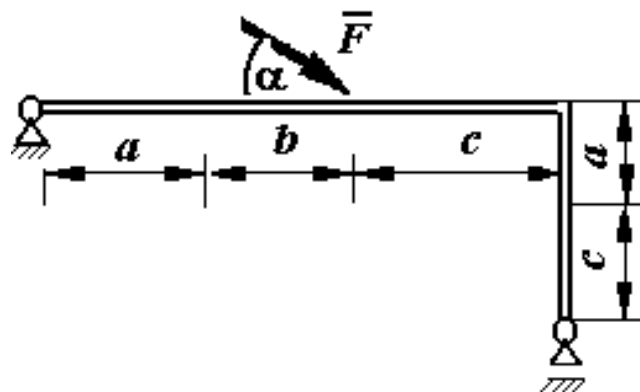
Задания на выбор единственного ответа

Задание 1.



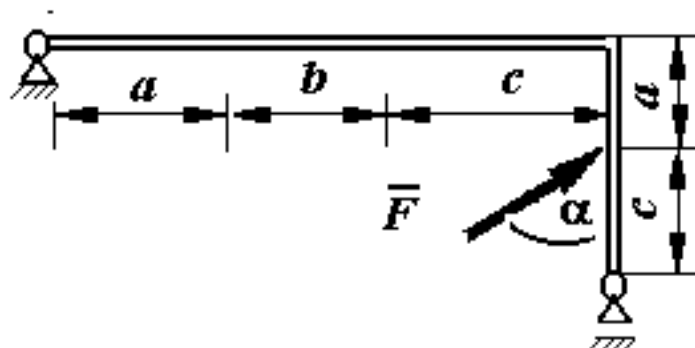
Дано: $F = 8$ кН, $a = 0,2$ м, $b = 0,3$ м, $c = 0,1$ м, $\alpha = 30^\circ$. Найти горизонтальную составляющую реакции в неподвижном цилиндрическом шарнире (кН):

- 1) 2
- 2) -5
- 3) -3
- 4) -4

Задание 2.

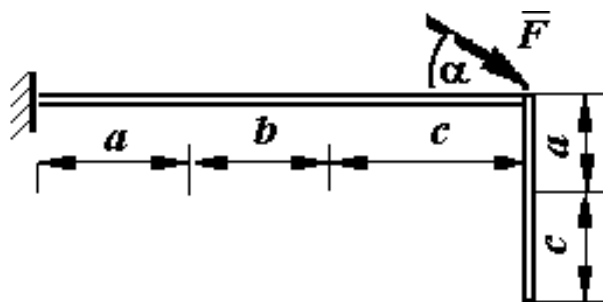
Дано: $F = 10$ кН; $a = 0,2\sqrt{2}$ м; $c = 0,1\sqrt{2}$ м; $b = 0,3\sqrt{2}$ м, $\alpha = 60^\circ$.
Найти горизонтальную составляющую реакции неподвижного цилиндрического шарнира (кН):

- 1) 8
- 2) -10
- 3) 6
- 4) -5

Задание 3.

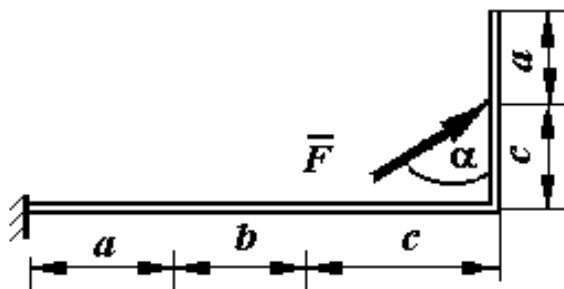
Дано: $F = 18\sqrt{2}$ кН, $a = 4$ м, $b = 2$ м, $c = 3$ м, $\alpha = 45^\circ$. Найти вертикальную составляющую реакции неподвижного цилиндрического шарнира (кН):

- 1) -4
- 2) -8
- 3) -6
- 4) -2

Задание 4.

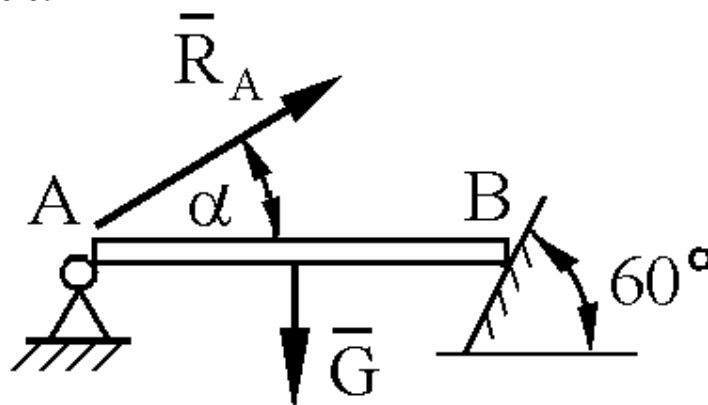
Дано: $F = 10$ кН; $a = 0,1$ м; $b = 0,2$ м; $c = 0,3$ м; $\alpha = 30^\circ$. Найти момент в заземлении (кН·м):

- 1) 3
- 2) -1
- 3) -4
- 4) 5

Задание 5.

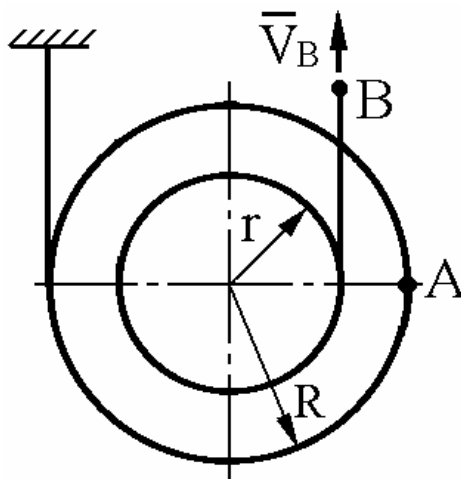
Дано: $F = 6\sqrt{2}$ кН; $a = 4$ м; $b = 2$ м; $c = 3$ м; $\alpha = 45^\circ$. Найти момент в заземлении (кН·м):

- 1) -44
- 2) -36
- 3) 6
- 4) 5

Задание 6.

Дано: однородная балка AB весом G с неподвижным шарниром в точке A опирается концом B на гладкую поверхность. Реакция \bar{R}_A составляет с балкой угол $\alpha = \dots$ градусов:

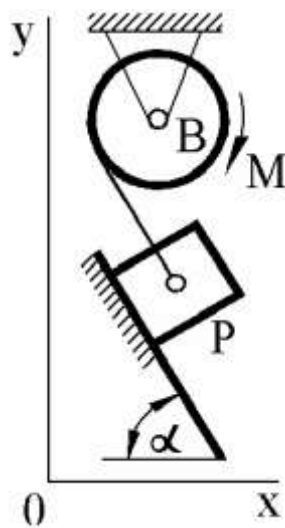
- 1) 30°
- 2) 20°
- 3) 17°
- 4) 14°

Задание 7.

Дано: скорость точки B троса, намотанного на малую ступень шкива, $V_B = 6$ м/с; $R = 2r$. Найти скорость точки A шкива (м/с):

- 1) 10
- 2) 12
- 3) 17
- 4) 24

Задание 8.



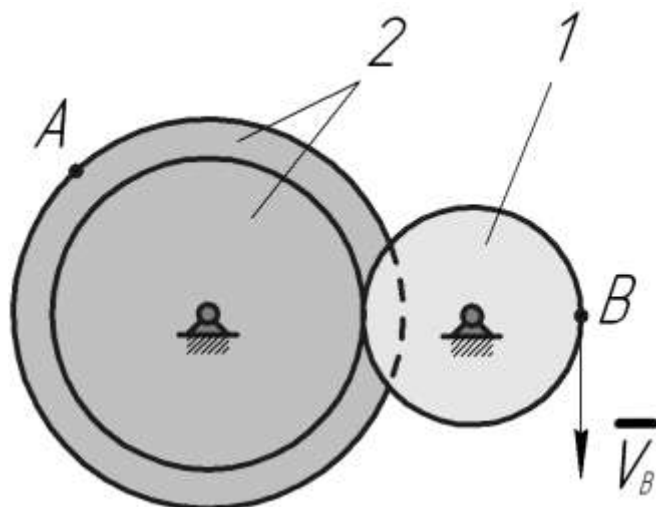
Дано: однородный барабан с радиусом 4 м, весом 10 Н. Вращаясь, барабан поднимает груз весом 20 Н; $\alpha = 30^\circ$; $M = 120 \text{ Н}\cdot\text{м}$; $g = 10 \text{ м/с}^2$. Весом нити, трением пренебречь. Найти натяжение нити (Н):

- 1) 7
- 2) 14
- 3) 19
- 4) 26

Задания на выбор множественных ответов

Задание 9.

Указать неверные значения скорости точки A (м/с).

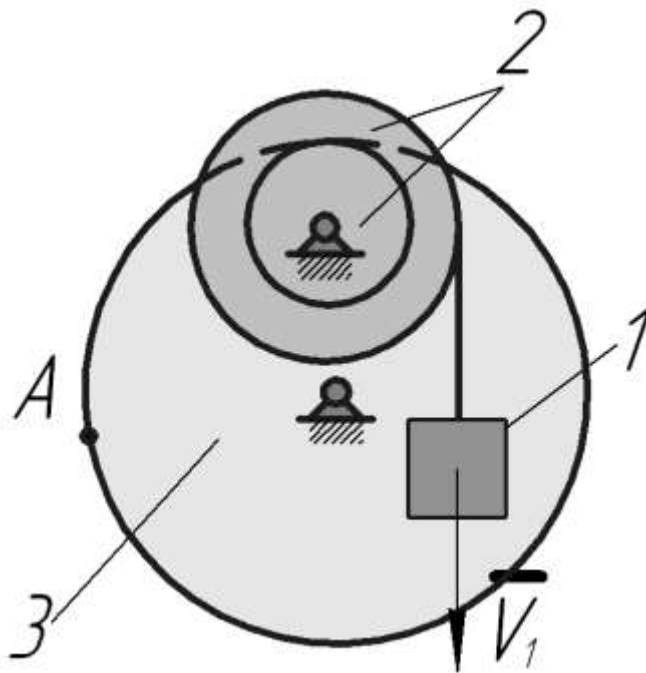


$V_B = 2 \text{ м/с}$; ; $r_1 = 0,1 \text{ м}$; $r_2 = 0,2 \text{ м}$; $R_2 = 0,4 \text{ м}$;

- 1) 4
- 2) 3
- 3) 2
- 4) 1

Задание 10.

Указать неверные значения ускорения точки A (м/с^2).

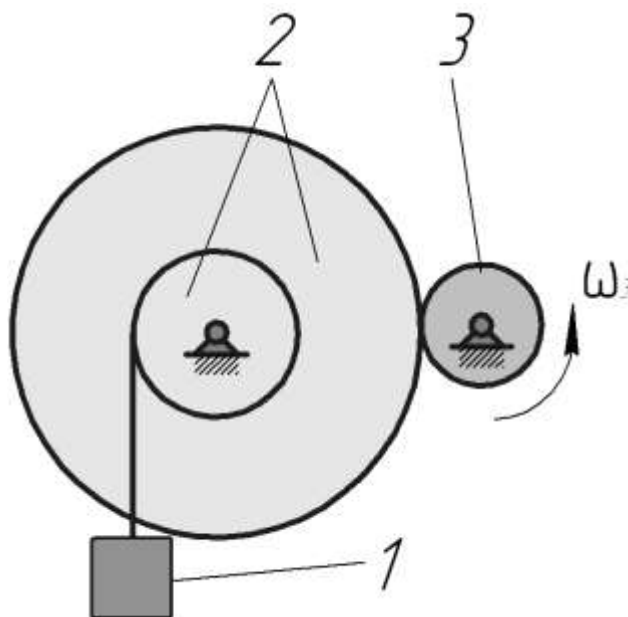


$$R_3 = 0,4 \text{ м}; R_2 = 0,2 \text{ м}; r_2 = 0,1 \text{ м}; V_1 = \text{const} = 2 \text{ м/с};$$

- 1) 0,5
- 2) 1
- 3) 1,5
- 4) 2,5

Задание 11.

Указать неверные значения ускорения груза 1 (м/с^2).

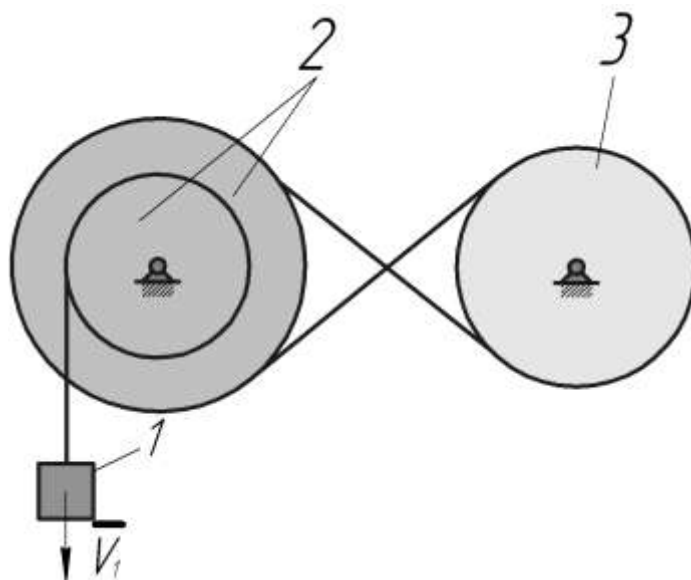


$$\omega_3 = 100 \text{ тс}^{-1}; r_3 = 0,1 \text{ м}; R_2 = 1 \text{ м}; r_2 = 0,2 \text{ м};$$

- 1) 2
- 2) 4
- 3) 6
- 4) 8

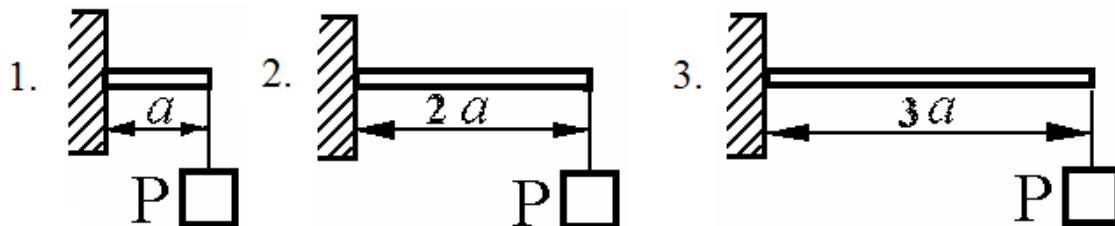
Задание 12.

Указать неверные значения углового ускорения колеса 3 (рад/с²).



$$r_2 = 0,2 \text{ м}; R_2 = 0,4 \text{ м}; r_3 = 0,3 \text{ м}; V_1 = 0,3 \text{ т м/с};$$

- 1) 1
- 2) 1,5
- 3) 2
- 4) 2,5

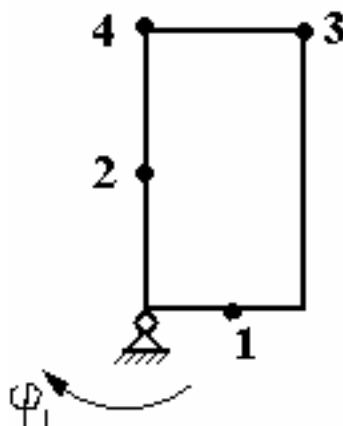
Задания на установление последовательности**Задание 13.**

Установить последовательность

- 1) $m_1(\bar{P})$
- 2) $m_2(\bar{P})$
- 3) $m_3(\bar{P})$

по мере уменьшения по модулю момента груза весом P относительно заделки в стене:

- 1) 1
- 2) 2
- 3) 3

Задание 14.

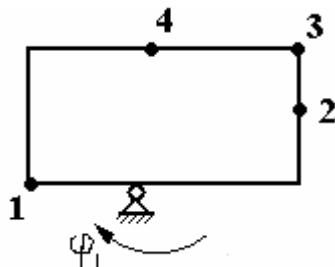
Указать точки, скорости которых

- 1) V_1
- 2) V_2
- 3) V_3
- 4) V_4

убывают в последовательности

- 1) 1
- 2) 2
- 3) 3
- 4) 4

Задание 15.



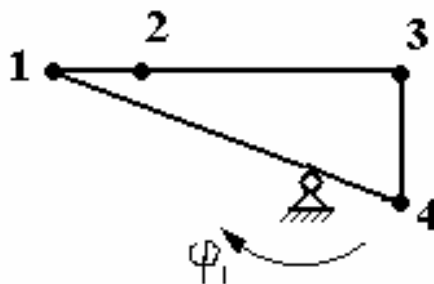
Указать точки, скорости которых

- 1) V_1
- 2) V_2
- 3) V_3
- 4) V_4

убывают в последовательности

- 1) 1
- 2) 2
- 3) 3
- 4) 4

Задание 16.



Указать точки, скорости которых

- 1) V_1
- 2) V_2
- 3) V_3
- 4) V_4

убывают в последовательности

- 1) 1
- 2) 2
- 3) 3
- 4) 4

Задания на установление соответствия

Задание 17.

Установить соответствие:

1. $m_x(\bar{F}) = \dots$

2. $m_y(\bar{F}) = \dots$

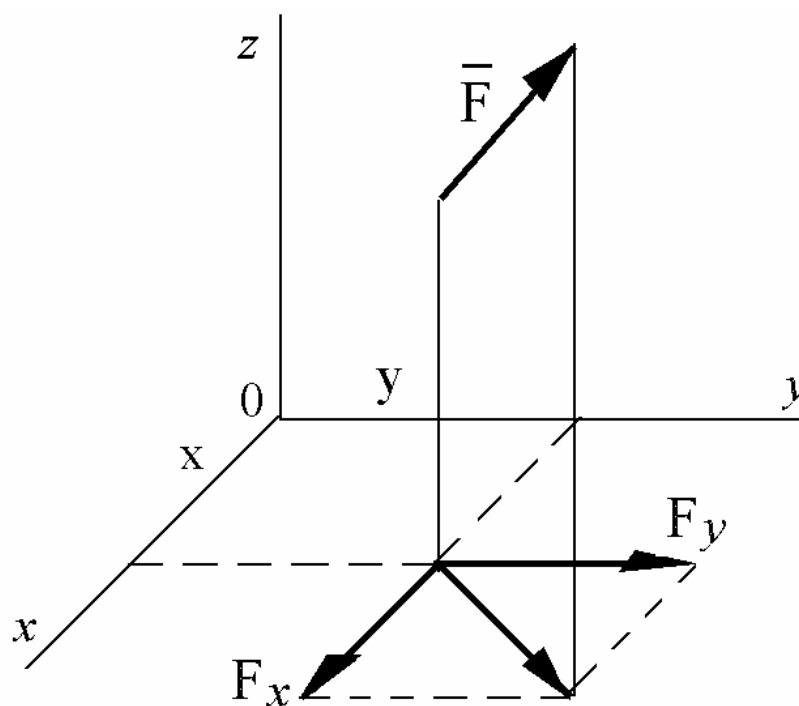
3. $m_z(\bar{F}) = \dots$

1. $xF_y - yF_x$

2. $xF_x - yF_y$

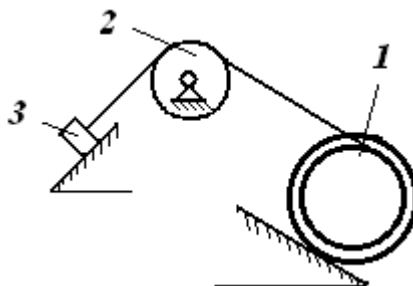
3. $zF_x - xF_z$

4. $yF_x - zF_y$



Задание 18.

Установить соответствие между телами 1, 2, 3.



Кинетическая энергия определяется:

тела 1 – по формуле...;

тела 2 – по формуле ...;

тела 3 – по формуле ...;

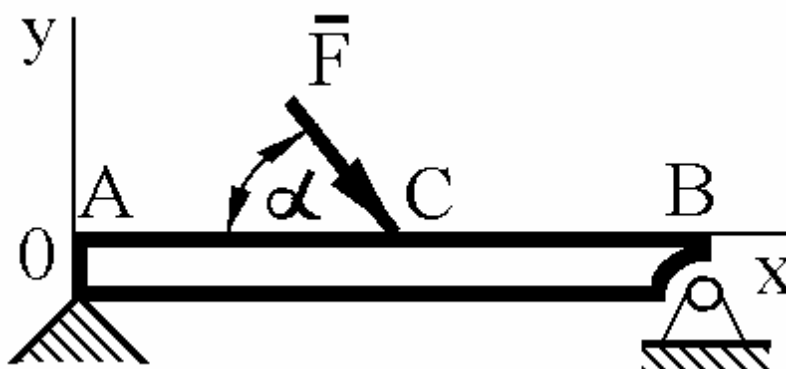
$$1) T = \frac{mV^2}{2}$$

$$2) T = \frac{mV_c^2}{2} + J_c \frac{\omega^2}{2}$$

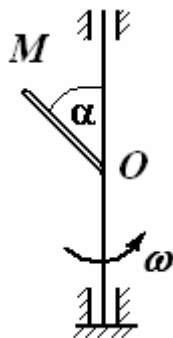
$$3) T = J_z \frac{\omega^2}{2}$$

Задания для краткого ответа

Задание 19.



Дано: $\alpha = 60^\circ$; $AC = CB = 3$ м; $F = 16\sqrt{3}$ Н; масса балки AB 18 кг, трением пренебречь. Найти реакцию угла (Н).

Задание 20.

Дано: $OM = 0,4\sqrt{2}$ м; $\omega = 2\text{с}^{-1}$; $m_{\text{CM}} = 5$ кг; $\alpha = 45^\circ$. Найти модуль главного вектора сил инерции стержня OM .



7. УЧЕБНО–МЕТОДИЧЕСКОЕ ОБЕСПЕЧЕНИЕ ДИСЦИПЛИНЫ*

7.1. Основная литература

1. Дробчик В.В. Теоретическая механика: учеб. пособие (Ч. 1) / В.В. Дробчик [и др.]. – Томский политехнический университет.– Томск, Изд-во ТПУ, 2010. – 116 с.
2. Дробчик В.В. Теоретическая механика: учеб. пособие (Ч. 2) / В.В. Дробчик [и др.]. – Томский политехнический университет.– Томск, Изд-во ТПУ, 2010. – 134 с.
3. Гурин В.В., Тихонов В.В. Механика: учебник для вузов. – Томск: Изд-во ТПУ, 2011. – 366 с.
4. Прикладная механика: метод. указ. к выполнению лаб. работ / сост. Ф.А. Симанкин, К.В. Щедривый – Томск: Изд-во ТПУ, 2013. – 42 с.
5. Пашков Е.Н., Пустовых О.С. Зиякаев Г.Р. Прикладная механика: методические указания к выполнению курсового проекта. – Томск: Изд-во Томского политехнического университета, 2012. – 35 с.
6. Гурин В.В., Замятин В.М. Расчет и конструирование узлов и деталей машин (для машиностроительных специальностей): учеб. пособие. – Томск: Изд. ТПУ, 2003. – 283 с.
7. Гурин В.В., Замятин В.М. Расчет и конструирование узлов и деталей машин (для машиностроительных специальностей): справочное пособие. – Томск: Изд. ТПУ, 2003. – 244 с.
8. Бать М.Н., Джанелидзе Г.Ю., Кельзон А.С. Теоретическая механика в примерах и задачах. Ч. I, ч. II. – М.: Наука, 1961.
9. Бутенин Н.В., Лунц Я.Л., Меркин Д.Р. Курс теоретической механики. Т. 1–2 – М.: Наука, 1985.
10. Тарг С.М. Краткий курс теоретической механики: учебник для ВТУЗов. – М.: Высш. шк., 1995. – 416 с.
11. Яблонский А.А. и др. Сборник заданий для курсовых работ по теоретической механике: учеб. пособие для технических вузов. – М.: Высш. шк., 1985. – 368 с.
12. Артоболевский И.И. Теория механизмов и машин. – М.: Машиностроение, 1979. – 640 с.
13. Юдин В.А., Петрокас Л.В. Теория механизмов и машин. – М.: Высш. шк., 1967. – 528 с.
14. Беляев Н.М. Сопроотивление материалов. – М.: Высш. шк., 1976. – 608 с.

* Список литературы приводится в авторской редакции





15. Миролубов И.Н. Пособие к решению задач по сопротивлению материалов. – М.: Машиностроение, 1974. – 460 с.
16. Степин П.А. Сопротивление материалов. – М.: Машиностроение, 1979. – 312 с.
17. Иосилевич Г.Б., Строганов Г.Б., Маслов Г.С. Прикладная механика. – М.: Машиностроение, 1985. – 564 с.
18. Иосилевич Г.Б., Строганов Г.Б., Маслов Г.С. Прикладная механика. – М.: Высш. шк., 1989. – 352 с.
19. Иосилевич Г.Б. Детали машин. – М.: Машиностроение, 1988. – 358 с.
20. Прикладная механика / под ред. В.В. Джамая. – М.: Дрофа, 2004. – 416 с.
21. Прикладная механика / под ред. А.Т. Скойбеды. – Минск: Высш. шк., 1997. – 522 с.
22. Сахипова Р.М. Составление кинематических схем и структурный анализ механизмов. – Томск: Изд-во ТПИ, 1985.
23. Корняков О.Г., Мальцев П.Т. Кинематический анализ зубчатых механизмов. – Томск: Изд-во ТПИ, 1981.
24. Горбенко В.Т. Определение основных геометрических параметров эвольвентных зубчатых колес методом обмера. – Томск: Изд-во ТПИ, 1989.
25. Мурин А.В. Усталостные испытания конструкционных материалов. – Томск: Изд-во ТПИ, 1989.
26. Мурин А.В., Асеева Т.А. Зубчатые редукторы. Изучение устройства, определение геометрических и нагрузочных характеристик цилиндрических эвольвентных передач. – Томск: Изд-во ТПИ, 1989.
27. Мурин А.В. Изучение конструкций червячных редукторов. – Томск: Изд-во ТПИ, 1985.

7.2. Дополнительная литература

28. Анурьев В.И. Справочник конструктора-машиностроителя. Т. 1. – М.: Машиностроение, 1994. – 728 с.
29. Анурьев В.И. Справочник конструктора-машиностроителя. Т. 2. – М.: Машиностроение, 1994. – 560 с.
30. Анурьев В.И. Справочник конструктора-машиностроителя. Т. 3. – М.: Машиностроение, 1994. – 558 с.
31. Борисов С.И., Зуев Ф.Г. Основы технической механики и детали механизмов приборов. – М.: Машиностроение, 1977. – 344 с.
32. Дунаев П.Ф. Конструирование узлов и деталей машин. – М.: Высш. шк., 1978. – 352 с.





33. Дунаев П.Ф., Леликов П.А. Конструирование узлов и деталей машин. – М.: Высш. шк., 1985. – 416 с.
34. Краткий справочник конструктора нестандартного оборудования. Т. 1 / В.И. Бакуменко [и др.]. – М.: Машиностроение, 1997. – 544 с.
35. Краткий справочник конструктора нестандартного оборудования. Т. 2 / В.И. Бакуменко [и др.]. – М.: Машиностроение, 1997. – 524 с.
36. Машнев М.М., Красковский Е.А., Лебедев П.А. Теория механизмов и машин и детали машин. – Л.: Машиностроение, 1980. – 512 с.
37. Прикладная механика / В.М. Осецкий, Б.Г. [и др.]. – М.: Машиностроение, 1977. – 488 с.
38. Тарабасов Н.Д., Учаев П.Г. Проектирование деталей и узлов машиностроительных конструкций. – Л.: Машиностроение, 1983. – 240 с.
39. Чернавский С.А., Снесарев Г.А., Козинцев Б.С. Проектирование механических передач. – М.: Машиностроение, 1984. – 558 с.
40. Чернилевский Д.В. Курсовое проектирование деталей машин и механизмов. – М.: Высш. шк., 1980. – 240 с.
41. Шейнблит А.Е. Курсовое проектирование деталей машин. – М.: Высш. шк., 1991. – 432 с.

7.3. Интернет-ресурсы

42. СТО ТПУ 2.5.01–2006. Система образовательных стандартов. Работы выпускные, квалификационные, проекты и работы курсовые [Электронный ресурс]: структура и правила оформления / ТПУ – Томск, 2006. – Режим доступа: <http://portal.tpu.ru/departments/head/methodic/standart>, свободный.





Учебное издание

ТЕОРЕТИЧЕСКАЯ И ПРИКЛАДНАЯ МЕХАНИКА (МЕХАНИКА)

Методические указания и индивидуальные задания

Составители

ПАШКОВ Евгений Николаевич

ПУСТОВЫХ Ольга Сергеевна

ГУРИН Владимир Васильевич

Рецензент

*доктор технических наук,
профессор кафедры ТПМ ИФВТ*

Л.А. Саруев

Компьютерная верстка *О.В. Нарожная*

Отпечатано в Издательстве ТПУ в полном соответствии
с качеством предоставленного оригинал-макета

Подписано к печати . Формат 60×84/16.

Бумага «Снегурочка». Печать Хегох.

Усл. печ. л. 5,12. Уч.-изд.л. 4,63.


Заказ . Тираж экз.



Национальный исследовательский Томский политехнический университет
Система менеджмента качества

Издательства Томского политехнического университета сертифицирована
NATIONAL QUALITY ASSURANCE по стандарту BS EN ISO 9001:2008



ИЗДАТЕЛЬСТВО  **ТПУ**. 634050, г. Томск, пр. Ленина, 30.
Тел./факс: 8(3822)56-35-35, www.tpu.ru

