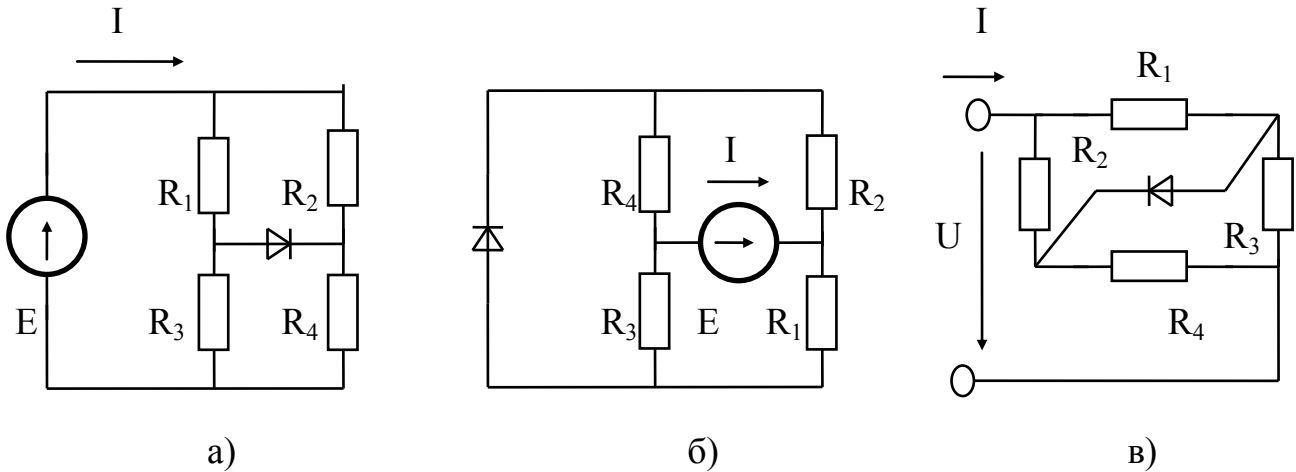


Задачи для РГР по Э и Э

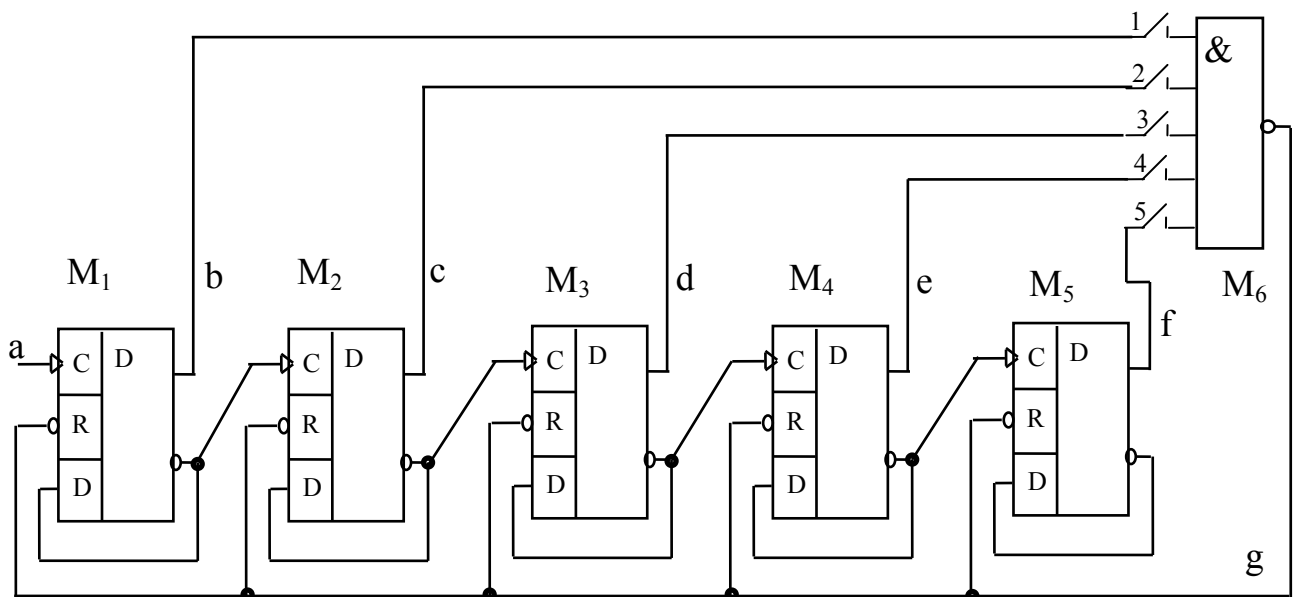
Задача № 1.

Найти ток I для двух наборов сопротивлений Вашего варианта.



Задача № 2.

Нарисовать схему делителя на D-триггерах ТМ2 серии 1533 на число N (согласно варианту). Изобразить эпюры напряжений (графики зависимостей напряжений от времени) в точках a, b, c, d, e, f и g для Вашего варианта. Сигнал в точке a - меандр.



Вариант	Рисунок	Задача 1					Задача 2
		R1	R2	R3	R4	Е или U	N
		Ом					
1	а)	1	36	2	36	4	12
		2	35	4	140	5	
2	б)	3	34	6	34	6	24
		4	33	8	132	7	
3	в)	5	32	10	32	8	7
		6	31	12	124	9	
4	а)	7	30	14	30	10	23
		8	29	16	116	11	
5	б)	9	28	18	28	12	5
		10	27	20	108	13	
6	в)	11	26	22	26	14	26
		12	25	24	100	15	
7	а)	13	24	26	24	16	11
		14	23	28	92	17	
8	б)	15	22	30	22	18	28
		16	21	32	84	19	
9	в)	17	20	34	20	20	16
		18	19	36	76	21	
10	а)	19	18	38	18	22	8
		20	17	40	68	23	
11	б)	21	16	42	16	24	21
		22	15	44	60	25	
12	в)	23	14	46	14	26	15
		24	13	48	52	27	
13	а)	25	12	50	12	16	6
		26	11	52	44	17	
14	б)	27	10	54	10	18	10
		28	9	56	36	19	
15	в)	29	8	58	8	20	18
		30	7	60	28	21	
16	а)	31	6	62	6	22	9
		32	5	64	20	23	
17	б)	33	4	66	4	24	29
		34	3	68	12	25	
18	в)	35	2	70	2	26	22
		36	1	72	4	27	
19	а)	5	80	3	24	4	27
		8	78	6	117	5	
20	б)	11	76	9	32	6	19
		14	74	12	127	7	
21	в)	17	72	15	32	8	25
		20	70	18	126	9	
22	а)	23	68	21	32	10	13
		26	66	24	122	11	
23	б)	29	64	27	30	12	17
		32	62	30	117	13	
24	в)	35	60	33	29	14	20
		38	58	36	110	15	
25	а)	41	56	39	27	16	14
		44	54	42	104	17	