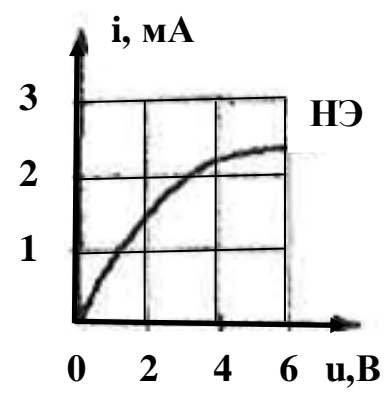
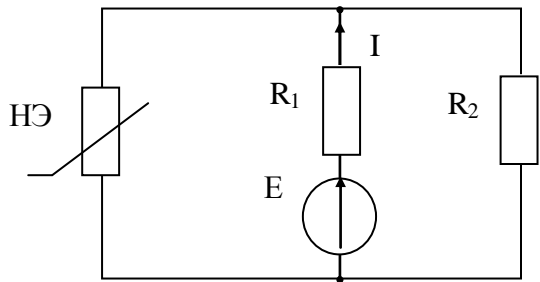


Сделать, задания 1,2,4!

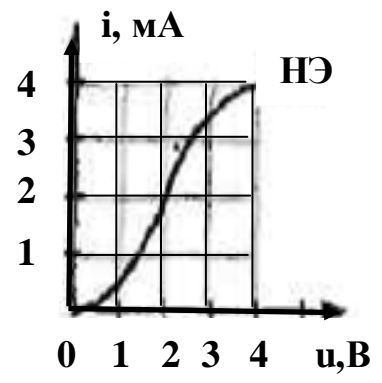
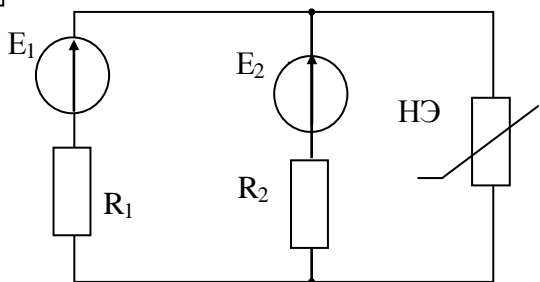
Вариант №13

1



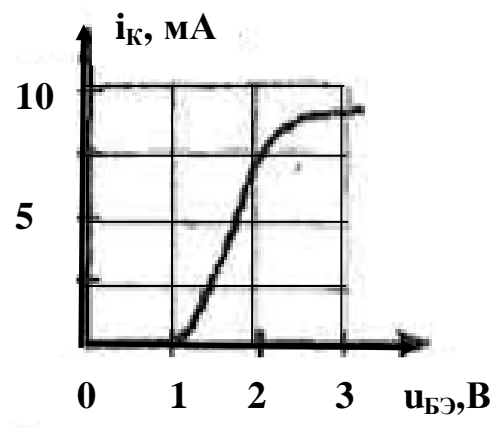
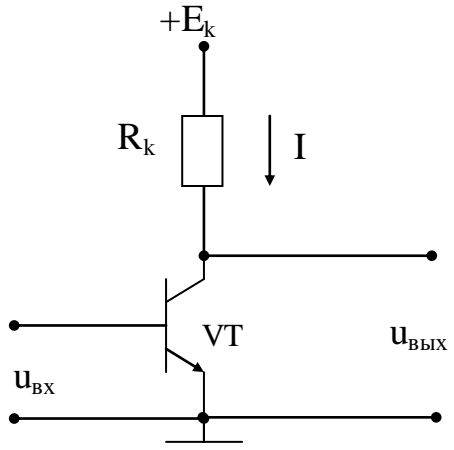
$R_1=0,7 \text{ кОм}$, $R_2=6 \text{ кОм}$, $E=4 \text{ В}$; ВАХ НЭ известна. Определить ток I .

2



$R_1=2 \text{ кОм}$; $R_2=1 \text{ кОм}$, $E_1=2 \text{ В}$, $E_2=3 \text{ В}$. ВАХ НЭ известна. Рассчитать ток, протекающий через НЭ.

3



На вход усилителя подаётся напряжение $u_{вх}(t)=0,5+2\cos 10t$, В. Проходная ВАХ транзистора известна. Построить график тока $i_k(\omega t)$.

4

Для цепи и данных в задаче 3 записать функцию, аппроксимирующую рабочий участок ВАХ, и определить коэффициенты этой кусочно-линейной аппроксимации