

МОСКОВСКИЙ ГОСУДАРСТВЕННЫЙ УНИВЕРСИТЕТ
ПУТЕЙ СООБЩЕНИЯ (МИИТ)
РОССИЙСКАЯ ОТКРЫТАЯ АКАДЕМИЯ ТРАНСПОРТА

БОРОВКОВ Ю.Г.

КОНТРОЛЬНАЯ РАБОТА № 2
по дисциплине «Теория автоматического управления»
для студентов III курса специальности СОДП, специализаций СА,
СТ, СЭ

ОБЩИЕ УКАЗАНИЯ

Для успешного выполнения контрольной работы студент должен иметь представление об основных формах записи линейных дифференциальных уравнений, передаточных функций, временных и частотных характеристик линейных систем автоматического управления (САУ), а также ознакомиться с основными понятиями и определениями теории автоматического управления. Прежде, чем приступить к выполнению контрольной работы студент должен изучить соответствующие разделы основной [1 и 2] и рекомендованной литературы [3].

Цель контрольной работы – закрепить знания, полученные студентом при самостоятельном изучении дисциплины.

Необходимые чертежи и графики выполняются на белой бумаге стандартных размеров: 297x210 мм с использованием современных компьютерных технологий. Пояснительная записка пишется от руки или машинописно на одной стороне стандартного листа аналогичного формата. Все листы записки, в том числе графики и таблицы, должны быть сброшюрованы и иметь сплошную нумерацию, показанную в правом верхнем углу каждого листа. Для замечаний рецензента слева оставляют поля шириной 4 см. Исправления по замечаниям делаются на чистой оборотной стороне листа и сопровождаются надписью «Работа над ошибками».

Контрольная работа содержит задание, состоящее из трех задач. Пояснительная записка должна содержать условия и исходные данные к каждой задаче согласно своему варианту. Ход решения задачи должен сопровождаться краткими пояснениями с приложением необходимых таблиц расчетных данных и графиков. Под графиками должно стоять конкретное его наименование, оси координат должны быть промасштабированы и обозначены с указанием принятой размерности функции и аргумента. Все чертежи с графиками вставляются в пояснительную записку сразу после той страницы, на которой имеется первая ссылка на него. Все пояснения к выполненной работе, а также приводимые формулы должны быть разборчивыми для чтения. Сокращения слов в тексте, кроме общепринятых, не допускается. Также не допускается ксерокопирование текста, графиков или рисунков.

В конце пояснительной записки рекомендуется приводить список использованной литературы.

ЗАДАНИЕ 1

ИССЛЕДОВАНИЕ АВТОМАТИЧЕСКОГО РЕГУЛЯТОРА СКОРОСТИ ДВИЖУЩЕГОСЯ ОБЪЕКТА ПРИ ВНЕШНИХ ВОЗДЕЙСТВИЯХ, НОСЯЩИХ ПОСТОЯННЫЙ ХАРАКТЕР.

В процессе выполнения задания 1 необходимо:

- построить структурную схему модели автоматического регулятора скорости движущегося объекта с использованием типовых звеньев САУ;
- вычислить параметры используемых типовых звеньев;
- осуществить исследование функционирования автоматического регулятора скорости при воздействии заданных возмущающих факторов, используя для моделирования программный продукт МВТУ (Моделирование В Технических Устройствах) или пакет программ «Simulink» математической среды «Matlab system».

Для выполнения задания 1 необходимо использовать следующие исходные данные:

- 1) V_n – значение скорости движения объекта на момент начала регулирования, км/ч;
- 2) V_s – значение заданной скорости движения объекта, км/ч;
- 3) K_1 – статический коэффициент усиления апериодического звена в основной цепи регулятора, характеризующий взаимосвязь между текущим значением отклонения ΔV фактической скорости V_ϕ от заданной V_s и величиной изменения ΔV_p регулируемой скорости в установившемся режиме;
- 4) T_1 – постоянная времени апериодического звена в основной цепи регулятора, характеризующая инерционность реализации управляющего воздействия, с;
- 5) T_2 – постоянная времени апериодического звена в цепи обратной связи, характеризующая инерционность цепи обратной связи устройства автоматического регулирования, с;
- 6) A – максимальное приращение ΔV_v фактической скорости V_ϕ от периодически изменяющегося внешнего возмущающего воздействия, км/ч;

Вариант значений исходных данных для выполнения задания 1 выбирается студентом из табл. 1 в соответствии с последней и предпоследней цифрами своего шифра.

Закон изменения фактической скорости $V_{\phi}(t)$ движения объекта имеет вид следующей функции:

$$V_{\phi}(t) = V_n + \Delta V_e(t) + \Delta V_p(t),$$

где $\Delta V_e(t)$ – изменение фактической скорости, вызванное периодически изменяющимся внешним возмущающим воздействием с амплитудой A , км/ч;

$\Delta V_p(t)$ – изменение фактической скорости, вызванное регулирующим воздействием апериодического звена в основной цепи регулятора.

Таблица 1

№ варианта	последняя цифра шифра студента				предпоследняя цифра шифра студента		
	V_z	V_n	T_1	T_2	A	T_e	K_1
0	20	40	1	2	1	2π	0.001
1	25	45	0.8	0.1	1.5	2.5π	0.002
2	30	50	0.6	0.15	2	3π	0.004
3	35	55	0.5	0.2	2.5	3.5π	0.006
4	40	60	0.4	0.25	3	4π	0.008
5	45	25	0.3	0.3	1	4.5π	0.01
6	50	30	0.2	0.35	1.5	5π	0.012
7	55	35	0.1	0.4	2	5.5π	0.014
8	60	40	0.08	0.45	2.5	6π	0.016
9	65	45	0.06	0.5	3	6.5π	0.018

Используя приведенные ниже структурные схемы модели автоматического регулятора скорости с использованием программных средств Simulink и МВТУ, студент должен:

- вычислить статический коэффициент усиления K_2 цепи обратной связи;
- найти аналитическое выражение для передаточной функции $W(p)$ замкнутой системы автоматического регулирования скорости (далее системы);
- используя программные средства Simulink или МВТУ, получить графики переходной функции замкнутой системы $h(t)$ и сделать выводы об устойчивости системы;
- используя программные средства Simulink или МВТУ, получить графики логарифмической амплитудночастотной $L(\lg\omega)$ и фазочастной $\varphi(\lg\omega)$

характеристик замкнутой системы, и подтвердить сделанные ранее выводы об устойчивости замкнутой системы;

– произвести оценку основных показателей качества регулирования скорости при изменении постоянной времени T_2 апериодического звена в цепи обратной связи автоматического регулятора скорости в следующих пределах: $T_{2,\min} = 0.1 \cdot T_2$; $T_{2,\max} = 5 \cdot T_2$;

– вывести на печать графики $h(t)$, $H_p(\omega)$ и $\varphi_p(\omega)$;

– привести краткое пояснение хода выполнения работы и сформулировать выводы по результатам исследований.

2. МЕТОДИЧЕСКИЕ УКАЗАНИЯ К ЗАДАНИЮ 1

2.1. Общие сведения

Системой автоматического регулирования (САР) называется такая система, которая в течение достаточно длительного времени автоматически поддерживает требуемое неизменное значение некоторой физической величины (например, скорости линейного или углового перемещения объекта) в каком-либо процессе или изменяет это значение по заданной программе. САР, работающие на поддержание постоянного значения регулируемой величины, называют также системами стабилизации (например, стабилизаторы напряжения или тока).

Объект, параметры которого подлежат автоматической регулировке, называется объектом регулирования (ОР). В нашем случае, в качестве движущегося объекта регулирования может быть поезд, отдельный локомотив или любая другая подвижная единица.

Параметр, значение которого требуется регулировать, называется регулируемой величиной. В соответствии с заданием регулируемой величиной является фактическая скорость движения подвижной единицы.

Устройство, осуществляющее непосредственное регулирующее воздействие на объект регулирования, называют автоматическим регулятором, или просто регулятором. В нашем случае, мы имеем дело с регулятором скорости. Регулятор, как правило, содержит следующие основные узлы:

– измерительное устройство, чувствительный элемент которого реагирует на фактическое значение регулируемой величины;

– усилительно-преобразовательное устройство, преобразующее (как правило, по линейному закону) входную физическую величину одной

природы в физическую величину другой природы (например, преобразует малую физическую величину электрической природы в большое механическое воздействие), используемую при формировании управляющего воздействия на исполнительное устройство;

– исполнительное устройство, предназначенное для оказания непосредственного регулирующего воздействия на объект регулирования.

Таким образом, САР есть совокупность автоматического регулятора и регулируемого объекта, и представляет собой замкнутую систему, в которой передача воздействий от одного ее звена к другому (внутренние воздействия) осуществляется по замкнутому контуру.

На САР могут поступать внешние воздействия, основным из которых является задающее воздействие, характеризующее требуемый (эталонный) характер протекания процесса. Оно поступает от внешнего задающего устройства. В нашем случае задающим воздействием является заданное значение линейной скорости перемещения подвижной единицы.

Совокупность задающего устройства и САР образует систему автоматического управления САУ, которая в общем виде может иметь несколько различных объектов регулирования (например, система автоматического управления движением поездов на некотором участке пути САУ ДП).

К внешним воздействиям на САР относятся также возмущающие воздействия на объект регулирования (например, изменение сопротивления движению движущегося поезда на участках пути с различным профилем).

2.2. Структурная схема регулятора скорости с использованием типовых звеньев САУ

В качестве ОР будем подразумевать колесное транспортное средство, линейное поступательное движение которого осуществляется за счет вращательного движения колесных пар. Следовательно, чувствительным элементом изменения скорости движения объекта может служить колесо, а в качестве измерительного устройства может служить, например, преобразователь скорости вращения колеса в напряжение постоянного тока или частоту переменного тока.

Введем следующие обозначения:

K_n – коэффициент преобразования, связывающий линейную скорость $V_\phi(t)$ с угловой скоростью $\omega(t)$ вращения колеса: $\omega(t) = K_n \cdot V_\phi(t)$;

K_ω – коэффициент преобразования угловой скорости вращения колеса в напряжение постоянного тока: $U_\phi(t) = K_\omega \cdot \omega(t) = K_\omega \cdot K_\omega \cdot V_\phi(t)$;

K_u – коэффициент преобразования линейной скорости в напряжение постоянного тока: $U_\phi(t) = K_u \cdot V_\phi(t)$, где $K_u = K_\omega \cdot K_\omega$.

В качестве усилительно-преобразовательного устройства может служить электросиловая установка, установленная на транспортном средстве и воздействующая на тяговый двигатель, являющийся исполнительным устройством, выполняющим функции ускорения или замедления (при электрическом реостатном торможении) вращения колеса. Коэффициент преобразования K_{yn} усилительно-преобразовательного устройства устанавливает связь между величиной отклонения $\Delta U = U_s - U_\phi = K_u \cdot (V_s - V_\phi)$ задающего воздействия U_s от измеренного значения U_ϕ и величиной требуемой силы тяги F_T (или силой торможения W_T), а именно: $F_T = K_{yn} \cdot \Delta U$. Тяговый двигатель в режиме тяги реализует требуемое значение силы F_T или в режиме генератора – требуемое значение силы W_T , обеспечивая соответствующее изменение скорости вращения колеса в единицу времени (ускорение/замедление b).

С целью упрощения структурной схемы регулятора скорости принимаем допущение о равенстве абсолютного значения приращения скорости в единицу времени b как при регулируемом увеличении скорости вращения колеса, так и при ее снижении в процессе торможения транспортного средства. Очевидно, что приращению угловой скорости вращения колеса b в единицу времени соответствует приращение линейной скорости $a = b/K_\omega$.

Для повышения точности регулирования скорости движения ОР на практике часто вводят такую зависимость между величиной отклонения ΔV значений заданной скорости V_s от фактической V_ϕ и величиной b , при которой, чем меньше величина отклонения ΔV , тем меньше требуемое значение b . В качестве примера примем линейную зависимость: $b(\Delta V) = K \cdot (V_s - V_\phi)$, где K – коэффициент пропорциональности. Следовательно, если известна разность ΔV , то можно определить общий коэффициент преобразования (усиления) K_1 тракта, состоящего из усилительно-преобразовательного и исполнительного устройств, из следующего соотношения:

$$K \cdot (V_3 - V_\phi) = \Delta U_p (\Delta V) = a \cdot K_L, \text{ откуда } a = K \cdot \frac{U_3 - U_\phi}{K_u \cdot K_L} = K \cdot \frac{\Delta U}{K_u \cdot K_L} = K_1 \cdot \Delta V,$$

где $K_1 = \frac{K}{K_u \cdot K_L}$.

Значения коэффициента K_1 для различных вариантов приведены в табл.1, а на рис.1 приведена общая структурная схема регулятора скорости, которая представлена в виде набора связанных между собой функциональных узлов (блоков).

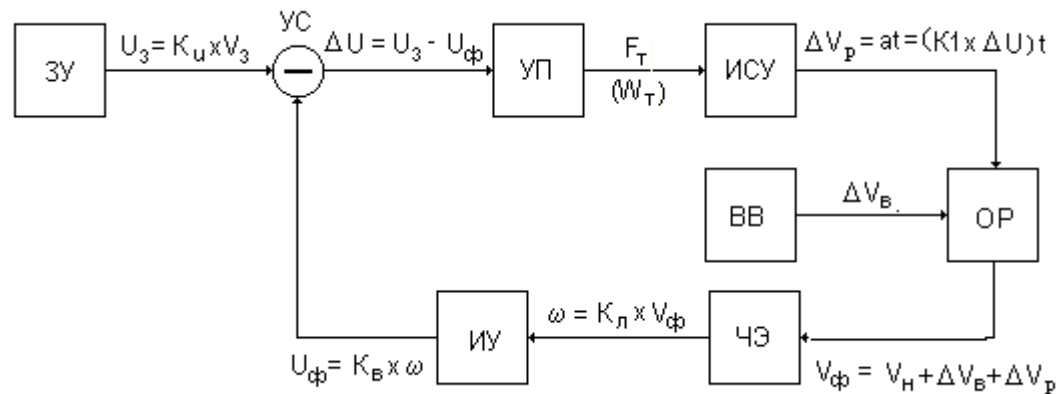


Рис.1. Общая структурная схема автоматического регулятора скорости

С выхода задающего устройства ЗУ на один из входов устройства сравнения УС поступает постоянное напряжение U_3 , пропорциональное значению заданной скорости V_3 . На другой вход устройства УС поступает напряжение U_ϕ , пропорциональное фактической скорости движения V_ϕ . С выхода УС сигнал ошибки в виде напряжения ΔU , пропорционального разности скоростей $(V_3 - V_\phi)$, поступает на собственно регулятор, состоящий из усилительно-преобразовательного УП и исполнительного ИСУ устройств и который преобразует сигнал ошибки ΔU в регулирующее воздействие ΔV_p на объект ОР, ускоряя или замедляя его движение с интенсивностью a в зависимости от величины и знака рассогласования скоростей. Система, представленная на рис. 1, относится к статическим системам автоматического управления, в которых регулирование осуществляется по отклонению. Для статических систем характерна существенная зависимость ошибки регулирования в установившемся режиме от значения статического коэффициента усиления K_1 разомкнутой (без обратной связи) системы регулирования. С увеличением K_1 ошибка $\Delta V = V_3 - V_\phi$ уменьшается, а с уменьшением – увеличивается.

Прежде, чем приступить к анализу процесса регулирования и к выбору

структуры и параметров САУ, ее предварительно разбивают на элементарные типовые динамические звенья. При этом определяют статические и динамические характеристики каждого звена. Как видно из рис.1, каждый функциональный блок имеет свою входную и выходную величину. Так как коэффициент преобразования K_u изменяет только масштаб переменных, то в дальнейшем удобнее оперировать с входными и выходными переменными в масштабе скорости. Тогда статическая характеристика ОР будет выражать собой зависимость между выходной (регулируемой) величиной V_ϕ и входной величиной (регулирующим воздействием) $\Delta V_p = a \cdot t$ и иметь вид:

$$V_\phi = V_n + \Delta V_p,$$

где V_n – скорость объекта на момент начала регулирования,

a – требуемое изменение линейной скорости в единицу времени с тем, чтобы обеспечить соответствующее приращение скорости ΔV_p в установившемся режиме регулирования.

Кроме того, на ОР может поступать внешнее в общем виде произвольно изменяющееся возмущающее воздействие, обусловленное, например, изменением сопротивления движению транспортного средства на участках пути с различным профилем, вызывающее изменение фактической скорости на величину, равную ΔV_s . Следовательно, статическая характеристика ОР окончательно примет следующий вид: $V_\phi = V_n + \Delta V_p + \Delta V_s$.

Следовательно, реальный объект регулирования мы можем заменить его моделью в виде блока генератора ступенчатой функции, генерирующего постоянный сигнал F , численно равный начальной скорости движущегося объекта V_i , и двух блоков, реализующих функцию суммирования всех воздействий. На рис.2. показана структурная схема модели ОР.

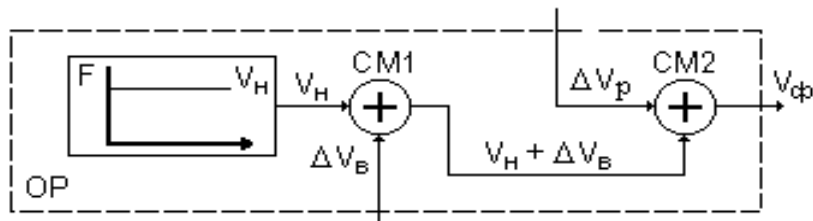


Рис.2. Структурная схема модели объекта регулирования (ОР)

Прежде, чем приступать к моделированию процесса регулирования скорости, необходимо разработать структурные схемы моделей отдельных

функциональных узлов, входящих в состав системы автоматического управления с использованием элементарных типовых динамических звеньев.

Для упрощения моделирования при выполнении задания 1 случайное по своей природе возмущающее воздействие ΔV_p на процесс движения ОР, заменим ступенчатой функцией с амплитудой, равной максимальному его значению A . В этом случае структурная схема модели источника ВВ может быть представлена в виде блока ступенчатой функции (рис. 3):

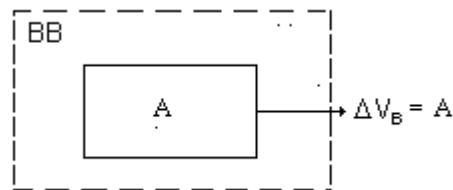


Рис.3. Структурная схема модели постоянного возмущающего воздействия (ВВ)

Два последовательно включенных функциональных блока в цепи обратной связи: чувствительный элемент (ЧЭ) и измерительное устройство (ИУ) можно было бы представить в виде усилительного безинерционного звена с коэффициентом усиления K_2 , который по своей сути является коэффициентом усиления K_{oc} цепи обратной связи между выходом и входом регулятора скорости.

Так как регулируемый объект обладает инерционностью, т.е. для регулируемого изменения скорости требуется определенное время, то для ее учета в цепь обратной связи вводим апериодическое (инерционное) звено с постоянной времени T_2 и статическим коэффициентом усиления K_2 . Структурная схема блока, замещающего элементы цепи обратной связи, представлена на рис.4.

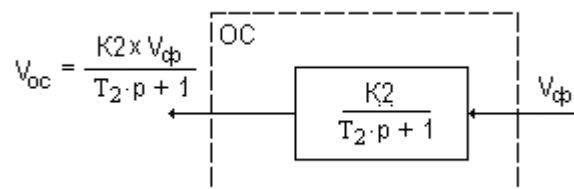


Рис.4. Структурная схема модели цепи обратной связи (ОС)

Взаимосвязь между входным и выходным сигналами модели цепи обратной связи в этом случае описывается соотношением: $V_{oc} = V_{\phi} \cdot \frac{K_2}{T_2 \cdot p + 1}$. Значение постоянной времени T_2 выбирается из табл.1, а значение коэффициента усиления K_2 при моделировании регулятора скорости должно

определяться расчетом из уравнения динамики автоматического регулятора скорости, методика составления которого приводится ниже.

Два последовательных функциональных блока в основной цепи регулятора: усилительно-преобразовательное (УП) и исполнительное (ИСУ) устройства представим в виде одного апериодического звена с коэффициентом усиления K_1 , характеризующим результирующий коэффициент усиления данной цепи, и постоянной времени T_1 , которая характеризует инерционность исполнительного устройства. Значения переменных K_1 и T_1 выбираются из табл.1.

Задающее устройство (ЗУ) может быть представлено в виде генератора ступенчатой функции с амплитудой F , численно равной значению заданной скорости V_3 , рис. 5.

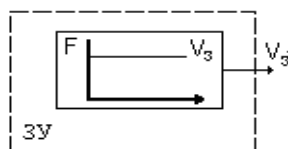


Рис. 5. Структурная схема модели задающего устройства (ЗУ)

Сигнал с выхода ЗУ поступает на один из входов устройства сравнения (УС), реализующего функцию вычитания (сравнения) двух сигналов, рис. 6. На другой вход УС должен поступать сигнал V_{oc} с выхода блока ОС, моделирующего цепь обратной связи.

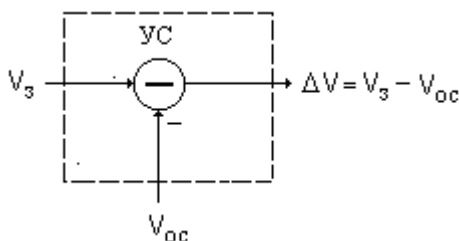


Рис. 6 Структурная схема модели устройства сравнения

2.3. Выбор параметров математической модели автоматического регулятора скорости

Составим математическую модель регулятора скорости для установившегося режима, используя структуру регулятора, представленную

на рис.7, для чего разорвем условно цепь обратной связи (на рисунке отмечено крестиком). Тогда для скорости V_ϕ на выходе блока ОР будет справедливо по определению следующее уравнение: $V_\phi = V_n + \Delta V_p + \Delta V_\epsilon$.

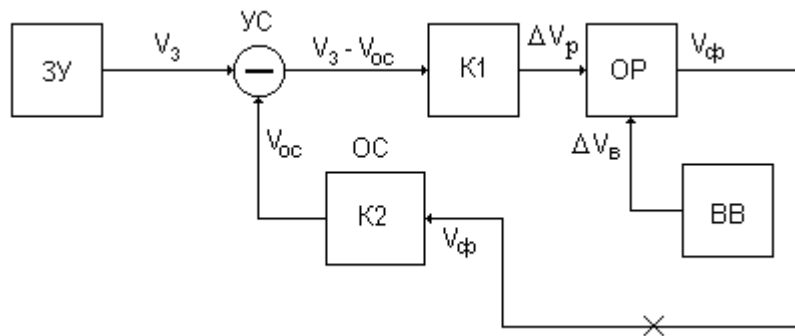


Рис.7. Структурная схема САР скорости для установившегося режима

Из схемы на рис. 7 следует, что сигнал ΔV_p на входе блока ОР равен: $\Delta V_p = K_1 \cdot (V_3 - V_{oc})$, где $V_{oc} = K_2 \cdot V_\phi$. Подставляя выражение для V_{oc} в формулу для ΔV_p , получим: $\Delta V_p = K_1 \cdot (V_3 - K_2 \cdot V_\phi)$. В результате выражение для V_ϕ примет окончательный вид: $V_\phi = V_n + \Delta V_\epsilon + K_1 \cdot (V_3 - K_2 \cdot V_\phi)$. Последнее уравнение является математической моделью рассмотренного выше регулятора скорости и позволяет определить неизвестный параметр K_2 . После несложного преобразования данное уравнение можно привести к следующему виду: $V_\phi = \frac{K_1 \cdot V_3 + V_n + \Delta V_\epsilon}{1 + K_1 \cdot K_2}$.

Решим полученное уравнение относительно переменной K_2 , учитывая что в установившемся режиме, исходя из назначения самого регулятора, должно выполняться равенство: $V_\phi = V_3$, т.е.:

$$V_3 = \frac{K_1 \cdot V_3 + V_n + \Delta V_\epsilon}{1 + K_1 \cdot K_2}, \text{ откуда } K_2 = 1 + \frac{V_n + \Delta V_\epsilon - 1}{K_1 \cdot V_3}.$$

Так как состав и параметры типовых звеньев модели автоматического регулятора скорости нами определены полностью, в том числе входные и выходные сигналы каждого звена, то можно приступить к построению структурной схемы модели САР, определению вида ее передаточной функции и последующему исследованию в соответствии с требованиями задания 1.

2.4. Построение и исследование модели автоматического регулятора скорости

Соединив между собой модели функциональных узлов, приведенных на рис. 2 – рис. 6, составим модель системы автоматического регулирования скорости движущегося объекта в общем виде так, как показано на рис. 8.

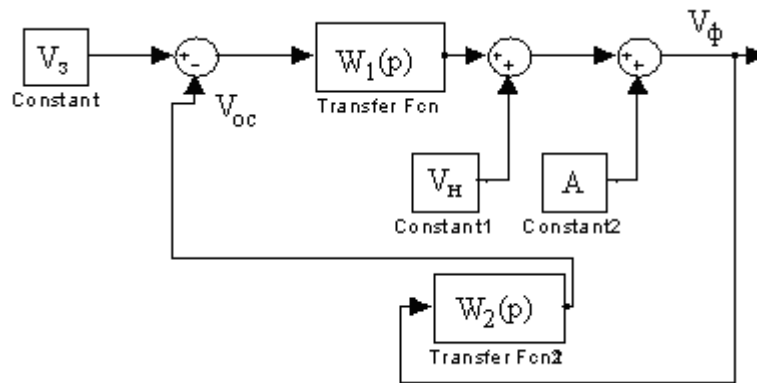


Рис. 8 Структурная схема модели автоматического регулятора скорости в общем виде

Обозначения блоков на приведенном рисунке соответствуют обозначениям типовых блоков «Simulink», приведенных ниже в табл. 2.

Составим для структурной модели замкнутой САР аналитическое выражение для ее передаточной функции $W(p)$, для чего составим уравнение для фактической скорости на выходе системы:

$$V_{\phi} = (V_3 - V_{oc}) \cdot W_1(p) + V_n + A.$$

Учитывая, что $V_{oc} = V_{\phi} \cdot W_2(p)$, уравнение после подстановки примет вид:

$$V_{\phi} = (V_3 - V_{\phi} \cdot W_2(p)) \cdot W_1(p) + V_n + A.$$

Преобразуем полученное выражение к виду:

$$V_{\phi} \cdot [1 + W_2(p) \cdot W_1(p)] = V_3 \cdot W_1(p) + V_n + A, \text{ откуда}$$

$$V_{\phi} = \frac{V_3 \cdot W_1(p) + V_n + A}{1 + W_2(p) \cdot W_1(p)}.$$

Передаточная функция $W(p)$ есть отношение выходной величины V_{ϕ} к входной V_3 :

$$W(p) = \frac{V_{\phi}}{V_3} = \frac{W_1(p) + \frac{V_n + A}{V_3}}{1 + W_2(p) \cdot W_1(p)}, \quad \text{или после подстановки получим}$$

окончательно:

$$W(p) = \frac{\frac{K_1}{1+p \cdot T_1} + \frac{V_n + A}{V_3}}{1 + \frac{K_2}{1+p \cdot T_2} \cdot \frac{K_1}{1+p \cdot T_1}}$$

Для построения модели и последующего моделирования работы системы рекомендуется использовать пакет «Simulink», входящий в «Matlab system» или пакет программ МВТУ.

Первичное ознакомление с основами работы при построении и исследовании моделей динамических систем в пакете «Simulink» или МВТУ осуществляется в процессе выполнения практических и лабораторных работ.

Приведенные ниже рекомендации изложены в приложении применительно к пакету «*Simulink*».

При выполнении исследовательской части задания рекомендуется следующая последовательность этапов:

- запуск пакета программ «*Matlab system*» и построение требуемых временных и частотных характеристик искомой САР с помощью пакета *Control System*;

- построение модели замкнутой системы автоматического регулирования скорости движущегося объекта с использованием типовых модулей пакета «*Simulink*»

- настройка параметров моделирования;

- настройка параметров моделей отдельных функциональных блоков системы;

- проверка работоспособности модели САР скорости движущегося объекта;

- исследование требуемых показателей качества работы системы.

Для построения графика переходной функции $h(t)$ системы с помощью пакета *Control System* используется функция *step*. При этом требуется следующая последовательность действий:

- 1) в окне команд задается описание передаточной функции с помощью функции *tf* (*transfer function*), которое в нашем случае разбивается на несколько следующих шагов.

- 1 шаг. Задание параметров передаточной функции первого апериодического звена, например $W_1(p) = \frac{0.002}{1+p \cdot 0.8}$;

```
>> sys1 = tf([0.002],[0.8 1]).
```

В первой квадратной скобке проставляются параметры числителя, а во второй – параметры знаменателя (коэффициенты при p в порядке убывания степени). При вводе команды путем нажатия клавиши Enter на экране воспроизводится искомая передаточная функция (при этом вместо символа p программа использует символ s).

$$\frac{0.002}{0.8s + 1}$$

2 шаг. Задание параметров передаточной функции второго апериодического звена, например $W_2(p) = \frac{431}{1 + p \cdot 0.1}$:

```
>> sys2=tf([431],[0.1 1]).
```

В числителе должно стоять предварительно вычисленное значение статического коэффициента усиления K_2 цепи обратной связи. После ввода команды получим

$$\frac{431}{0.1s + 1}$$

3 шаг. Вводим последовательно значения параметров V_n , V_z и A :

```
>> Vn=45
```

```
Vn =45
```

```
>> Vz=25
```

```
Vz =25
```

```
>> A=1.5
```

```
A =1.5
```

4 шаг. Вводим передаточную функцию $W(p)$ системы

```
>> sys = (sys1 + (Vn + A)/Vz)/(1 + sys1*sys2) .
```

После ввода команды на экране в окне команд появится вычисленное значение передаточной функции

$$\frac{\text{Transfer function: } 0.1488 s^2 + 1.674 s + 1.86}{0.08 s^2 + 0.9 s + 1.862}$$

2) строим переходную характеристику с помощью функции *step*.

```
>> step(sys).
```

После ввода данной команды график переходной функции выводится на экран, рис. 9.

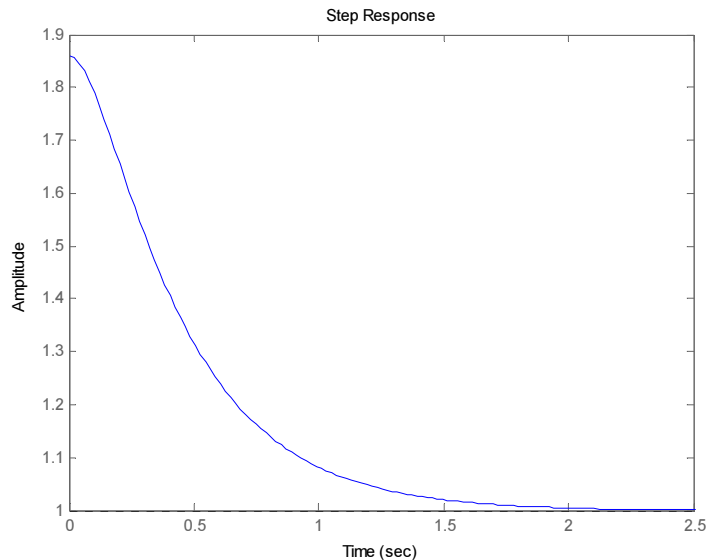


Рис. 9 Переходная характеристика автоматического регулятора скорости

Далее строим частотные характеристики САР с помощью пакета *Control System*, исходными данными для построения которых является описание системы в виде ее полученной выше передаточной функции *sys*.

Логарифмическая амплитудная (ЛАЧХ) и фазовая (ЛФЧХ) частотные характеристики строятся с помощью функции *bode*.

```
>> bode(sys).
```

После ввода данной команды графики ЛАЧХ и ЛФЧХ выводятся на экран, рис. 10.

Амплитудно-фазовая частотная характеристика (АФЧХ) строится с помощью функции *nyquist*.

```
>> nyquist(sys)
```

После ввода данной команды график АФЧХ выводится на экран, рис. 11.

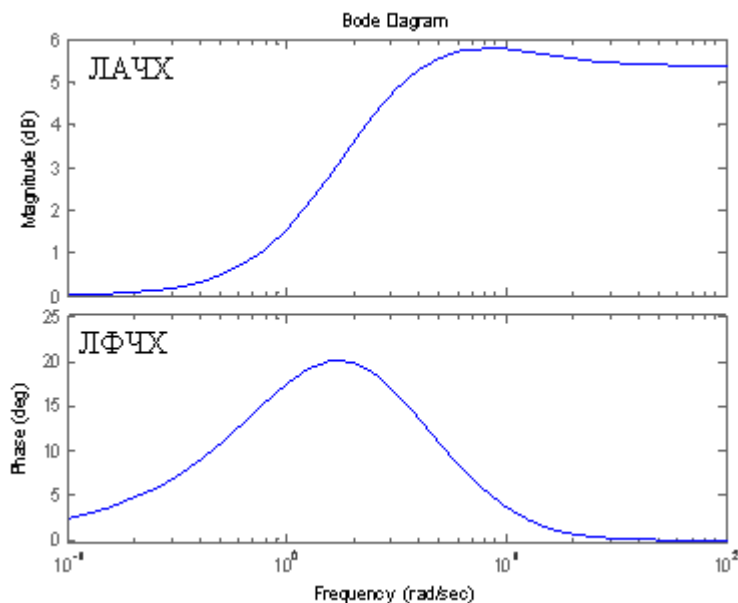


Рис. 10 ЛАЧХ и ЛФЧХ автоматического регулятора скорости

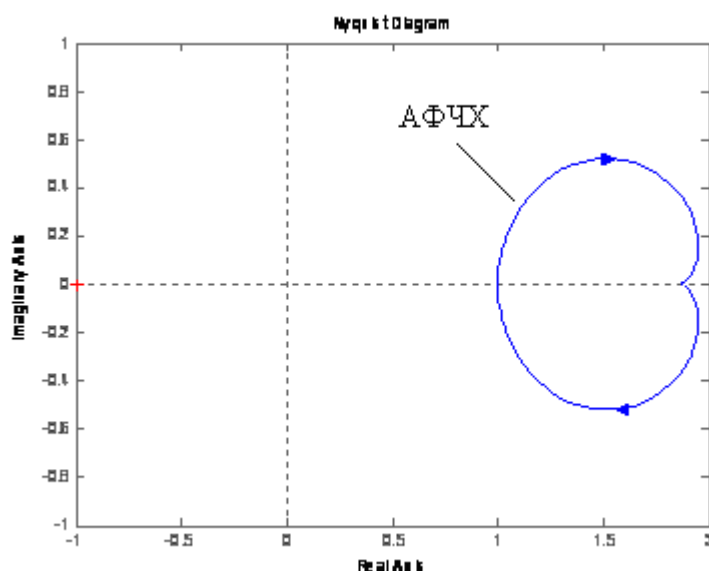


Рис. 11 График АФЧХ автоматического регулятора скорости

В пакете *Control System* выводятся на экран одновременно два графика АФЧХ (для противоположных значений фазовых углов). В нашем случае, как видно из графика ЛФЧХ, во всем диапазоне изменения частоты фазовый угол имеет положительное значение, следовательно, на рис. 11 верхний график относится к искомой АФЧХ.

Из анализа приведенных графиков можно сделать следующие выводы:

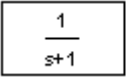


- 1) система устойчива, так как переходной процесс имеет затухающий характер. Выходная величина стремится к 1 и достигает значения 1,05 за время, равное 1 с, что характеризует длительность переходного процесса;
- 2) фазовый угол находится в положительной области и имеет максимум на круговой частоте 1,5 рад/с, равный 20° .

Основным параметром, который требует настройки перед началом моделирования в пакете *Simulink*, является длительность моделирования, выраженная в секундах. Длительность моделирования представляет собой положительное число, которое задается в соответствующей строке заголовка панели инструментов и должна быть равно не менее 2-3 периодов T_c . По умолчанию значение времени окончания моделирования равно 10 сек.

Настройка параметров моделей отдельных функциональных блоков САР.

Основные типовые блоки «*Simulink*», используемые при выполнении задания приведены в табл. 3.

Таблица 2

№ п/п	Обозначение блока	Название блока
1.	 Transfer Fcn	Элемент, реализующий заданную пользователем передаточную функцию
2.	 Scope	Элемент отображения значения сигнала во времени (осциллограф)
3.	 Sum	Многоходовый элемент, реализующий функции сложения и вычитания сигналов
4.	 Constant	Формирователь сигнала постоянного уровня

Запустить пакет «*Simulink*» в среде «*Matlab system*» и, используя блоки «*Simulink*», указанные в табл. 2, собрать структурную схему модели системы автоматического регулирования скорости, как показано на рис. 12, взяв за основу построения структурную схему модели системы, представленную на рис. 8.

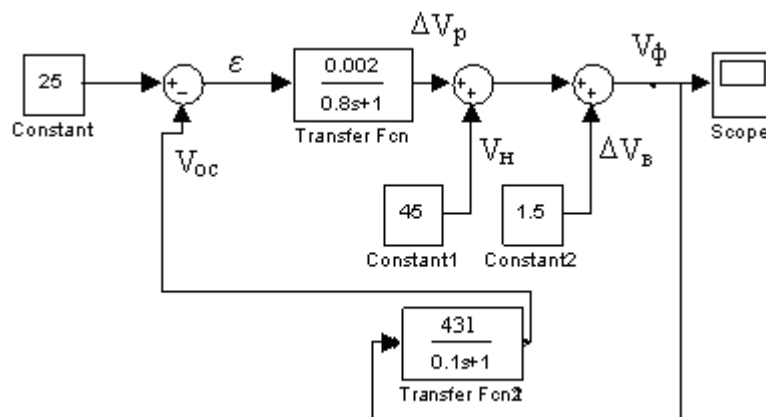


Рис. 12 Структурная схема модели автоматического регулирования скорости в программной среде «*Simulink*»

Для настройки параметров апериодических звеньев необходимо задать:

- в строке «Numerator»: – численное значение параметра k в виде $[K_1]$ или $[K_2]$;
- в строке «Denominator»: – численные значения коэффициентов знаменателя передаточной функции звена: постоянной времени T и 1 в виде $[T_1 \ 1]$ или $[T_2 \ 1]$.

Начальная скорость V_n является константой и представляет собой текущую скорость движения локомотива на момент выдачи регулятору очередного задания по скорости, поэтому в качестве формирователя сигнала начальной скорости можно использовать формирователь сигнала постоянного уровня (элемент №4 табл. 2).

В качестве примера начальная скорость принята равной $V_n = 45$ км/ч. Данное значение было записано в строку «Constant value» окна настройки параметров формирователя сигнала постоянного уровня (элемент №4 табл. 2)

Смоделировать инерцию цепи обратной связи позволяет апериодическое звено первого порядка, которое также называют инерционным звеном первого порядка (см. рис. 4), для чего передаточную функцию цепи обратной связи представим в виде передаточной функции апериодического звена со статическим коэффициентом усиления, равным K_2 , и постоянной времени T_2 :

$$W_2(p) = \frac{K_2}{T_2 \cdot p + 1}.$$

Например, при $T_2 = 0.09$ сек и $K_2 = 431$ модель цепи обратной связи имеет вид, представленный на рис. 13. Коэффициент K_2 предварительно

рассчитывается по ранее выведенной формуле $K_2 = 1 + \frac{V_n + \Delta V_v - 1}{V_3} \cdot \frac{1}{K_1}$, где $\Delta V_v = A$.

Поскольку в цепи обратной связи сигнал направлен от выхода блока ОР к входу устройства сравнения САР, то для удобства последующих соединений блок обратной связи можно развернуть на 180° , как показано на рис. 13.

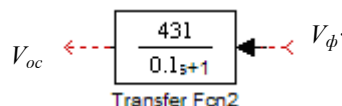


Рис. 13. Модель цепи обратной связи

При заданных в качестве примера значениях: $K_1 = 0.002$ и $T_1 = 0.8$ сек. модель блока регулирования, реализующего передаточную функцию $W_1(p) = K_1 / (T_1 \cdot p + 1)$, примет вид, представленный на рис. 14.

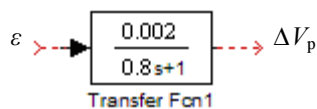


Рис. 14. Модель блока регулирования

На вход блока поступает управляющий сигнал ε с выхода элемента сравнения.

Блок управления представляет собой задатчик скорости, вырабатывающий требуемое значение скорости движения локомотива – V_3 , и устройство сравнения УС, сравнивающее сигнал задатчика с сигналом обратной связи V_{oc} (см. рис. 12).

Так как $V_3 = const$, то в качестве модели задатчика удобно использовать элемент №4 табл. 2, в строке «Constant value» окна настройки которого необходимо указать заданную по варианту скорость.

Отрицательная обратная связь САР замыкается при помощи узла сравнения, который формирует управляющий сигнал, представляющий собой сигнал разности (рассогласования) ε между выходным сигналом V_3 задатчика и сигналом, формируемым цепью обратной связи V_{oc} : $\varepsilon = V_3 - V_{oc}$.

Узел сравнения легко реализовать на элементе №3 табл. 2, изменив его настройки таким образом, чтобы сигнал V_{oc} поступал на вычитающий вход (со знаком «-»). Модель блока управления, содержащего задатчик и узел сравнения, приведена на рис.15. В качестве примера задана скорость 25 км/ч.

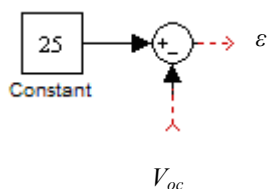


Рис. 15. Модель блока управления

Рис. 13. Модель блока усилителя цепи обратной связи

Соединение блоков модели САР

После выполнения всех необходимых соединений между моделями отдельных функциональных блоков, представленных на рис. 12, искомая система автоматического регулирования скорости локомотива будет синтезирована полностью. Для проверки работоспособности и последующего исследования полученной модели САР скорости локомотива необходимо регулируемый параметр V_ϕ подключить к индикатору, в качестве которого следует использовать осциллограф (элемент №2 табл.2).

Для упрощения ориентирования в конечной модели САР рекомендуется элементы каждого функционального блока регулятора окрашивать в один уникальный цвет, после чего следует сохранить синтезированную модель на диске ПЭВМ. Кроме того, построенную модель следует распечатать на листе бумаги, который затем вставить в пояснительную записку.

Исследование модели синтезированной САР скорости локомотива

Исследование модели САР скорости движущегося объекта (локомотива) представляет собой следующую последовательность обязательных этапов:

- 1) периодическое задание новых значений переменного параметра модели T_2 , влияние которого на результаты функционирования САР требуется проанализировать студенту;
- 2) моделирование;
- 3) регистрация результатов;
- 4) анализ результатов и выводы.

Как следует из задания к контрольной работе, параметр T_2 может принимать три значения: среднее, минимальное и максимальное:

- 1) T_2 ; 2) $T_{2\min}$; 3) $T_{2\max}$.

При построении модели в качестве параметров аperiodических звеньев, входящих в регулятор, были заданы средние значения параметров (K_1 , K_2 , T_1 и T_2), поэтому при выполнении первого испытания можно сразу приступить к моделированию.

Моделирование

Для запуска моделирования необходимо нажать кнопку «Start» в панели инструментов. Если модель автоматического регулятора скорости не содержит ошибок, то остановка моделирования произойдет автоматически, в противном случае следует вручную остановить моделирование кнопкой «Stop» и проверить корректность схемы модели.

Регистрация результатов

Двойным щелчком левой кнопки мыши на изображении осциллографа (элемент «Score») модели отобразить график результатов моделирования, затем включить автомасштабирование графика, сделать копию для последующей распечатки и вставки в пояснительную записку.

В отчете по контрольной работе рекомендуется оформить вставленную копию графика: подписать названия осей и единиц измерения величин, подписать названия графиков функций и самого графика, указать значения

параметра T_2 , при которых получен данный график процесса регулирования скорости.

Анализ результатов и выводы

Целью работы САР скорости локомотива является обеспечение его фактической скорости движения равной заданной. К количественным критериям оценки качества регулирования САР относятся:

– максимальное абсолютное отклонение регулируемой скорости:

$$\Delta V_\phi = V_\phi - V_s \text{ [км/ч];}$$

– максимальное относительное отклонение регулируемой скорости:

$$\delta V_\phi = \frac{\Delta V_\phi}{V_s} \cdot 100\%, \text{ [%],}$$

– время регулирования скорости t_p , [сек.].

Для вычисления показателей качества регулирования САР по указанным критериям необходимо сначала на полученных графиках зависимости фактической скорости локомотива от времени дополнительно изобразить параллельно оси времени линию заданной скорости локомотива, затем с учетом масштаба величин, отложенных по каждой из координатных осей, вычислить значения соответствующих показателей.

Пример оформления результатов одного испытания САР скорости локомотива представлен на рис. 16.

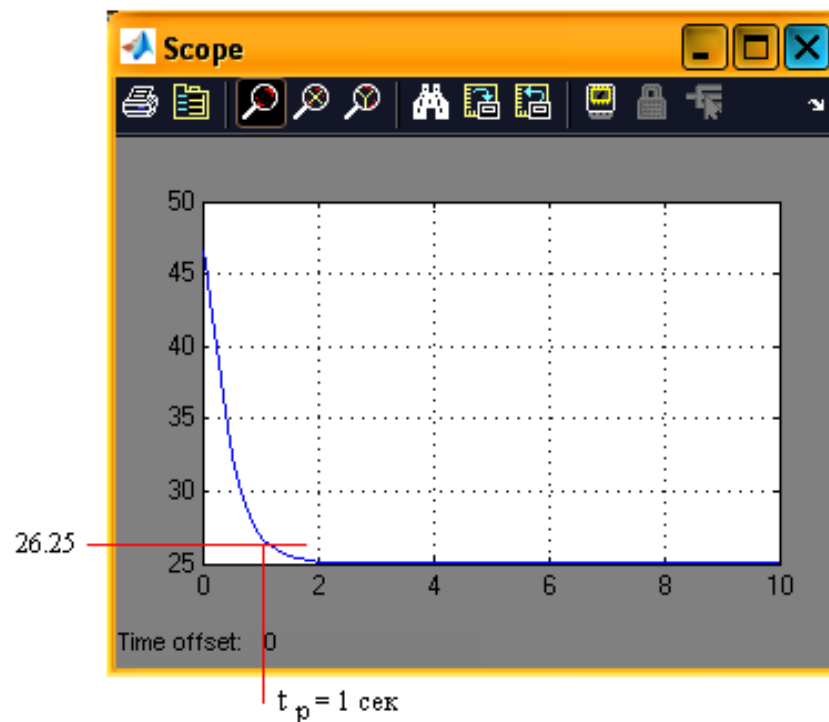


Рис. 16. График зависимости фактической скорости движения локомотива от времени

1) значения параметров: $T_2 = 0.1$ сек; 2) показатели качества регулирования САР:

$$t_p = 1.0 \text{ сек}; \Delta V_\phi = 0 \text{ км/ч}; \delta V_\phi = \frac{0}{25} \cdot 100\% = 0\%.$$

Из приведенного на рис. 16 графика следует, что автоматический регулятор полностью компенсирует постоянное влияние внешней среды.

Выводы по результатам выполненного задания должны отвечать на вопрос: как влияет параметр T_2 автоматического регулятора скорости на точность регулирования скорости? Выводы должны быть подкреплены ссылками на соответствующие графики.

ЗАДАНИЕ 2

ИССЛЕДОВАНИЕ АВТОМАТИЧЕСКОГО РЕГУЛЯТОРА СКОРОСТИ ДВИЖУЩЕГОСЯ ОБЪЕКТА ПРИ ВНЕШНИХ ВОЗДЕЙСТВИЯХ, НОСЯЩИХ ПЕРЕМЕННЫЙ ХАРАКТЕР.

В процессе выполнения задания 1 необходимо:

- откорректировать структурную схему модели автоматического регулятора скорости движущегося объекта с учетом переменного характера внешнего возмущающего воздействия;
- задать параметры используемых типовых звеньев;
- осуществить исследование функционирования автоматического регулятора скорости при воздействии заданных возмущающих факторов.

Для выполнения задания 2 необходимо дополнительно использовать следующие исходные данные из табл. 1 в соответствии с предпоследней цифрой своего шифра:

1) A – амплитуда периодически изменяющегося по синусоидальному закону внешнего возмущающего воздействия $\Delta V_\phi = A \cdot \sin \frac{2\pi}{T_\phi} \cdot t$, км/ч;

2) T_ϕ – период изменения внешнего возмущающего воздействия, с.

Для того чтобы система автоматического управления выполняла качественно свои функции в условиях переменного внешнего возмущающего воздействия, она должна обладать свойствами САУ с комбинированным управлением, как по отклонению, так и по возмущению.

Для построения модели САУ с комбинированным управлением статический коэффициент усиления цепи обратной связи должен автоматически изменяться (подстраиваться под изменяющиеся условия функционирования САУ) в соответствии с выражением:

$$K_2 = 1 + \frac{V_H + \Delta V_B - 1}{V_3} = 1 + \frac{V_H + A \cdot \sin \frac{2\pi}{T_B} \cdot t - 1}{V_3}.$$

Следовательно, модель САУ должна содержать расчетный узел по автоматическому вычислению текущего значения коэффициента K_2 . Соответственно, модель цепи обратной связи в структурной схеме модели САУ (см. рис. 8) должна видоизмениться, а именно:

иметь расчетный узел по вычислению коэффициента K_2 ;

иметь формирователь выходного сигнала V_{oc} цепи обратной связи, состоящий из множителя, реализующего следующую функцию перемножения:

$$V_{oc} = K_2 \cdot V_{\phi} \cdot \frac{1}{1 + p \cdot T_2}.$$

Модель расчетного узла по автоматическому вычислению коэффициента K_2 может иметь следующий вид, рис. 17:

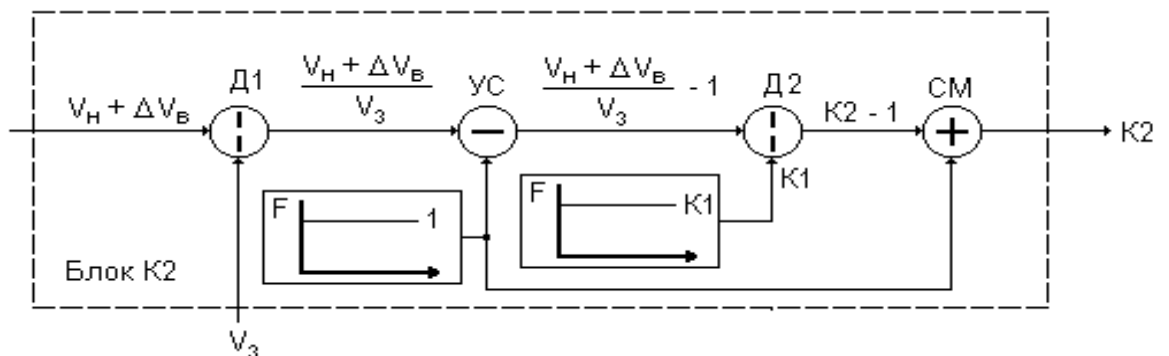
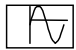
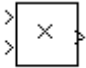


Рис. 17 Структурная схема модели расчетного узла по автоматическому вычислению коэффициента K_2

Для построения этой модели в программной среде «*Simulink*» необходимо использовать стандартные модули «*Simulink*», представленные в табл. 2 и 3.

Таблица 3

№ п/п	Обозначение блока	Название блока
1.	Sine Wave 	Генератор синусоидальных колебаний
2.	 Product	Многовходовый элемент, реализующий операции умножения и деления сигналов

На рис. 18 представлена структурная схема модели расчетного узла цепи обратной связи САУ, построенная в соответствии с рис. 17 в программной среде «Simulink».

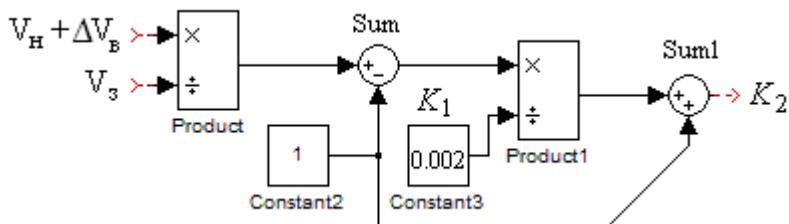


Рис. 18 Структурная схема модели расчетного узла цепи обратной связи САУ, построенная в программной среде «Simulink».

Для настройки множителя *Produkt* на выполнение операции деления в строке настройки параметров этого блока число 2, характеризующее число множителей, необходимо заменить символом деления */.

С учетом моделей (см. рис.8 и рис. 18) строим структурную схему модели системы автоматического регулирования скорости движущегося объекта с использованием комбинированного управления, рис. 19.

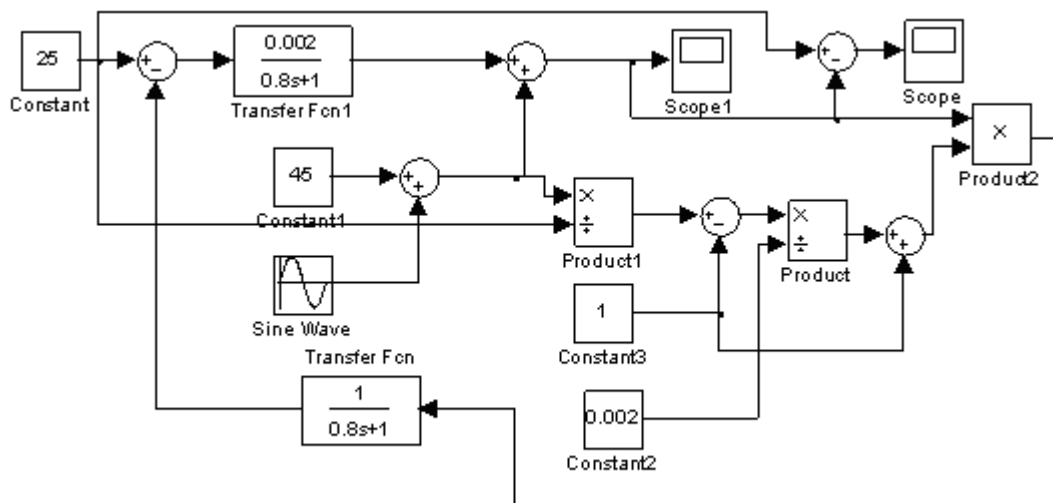


Рис. 19 Структурная схема модели системы автоматического регулирования скорости движущегося объекта с использованием комбинированного управления

В качестве примерных исходных данных при моделировании процесса регулирования скорости использовались следующие:

круговая частота генератора синусоидальных колебаний $\omega = \frac{2\pi}{T_B} = 1$, рад/с;

заданная скорость $V_3 = 25$ км/ч;

начальная скорость $V_H = 45$ км/ч;

амплитуда колебаний генератора $A = 1,5 \text{ км/ч}$;

параметры апериодических звеньев из примера задания 1;

время моделирования – 20 с.

Результат моделирования представлен на рис. 20.

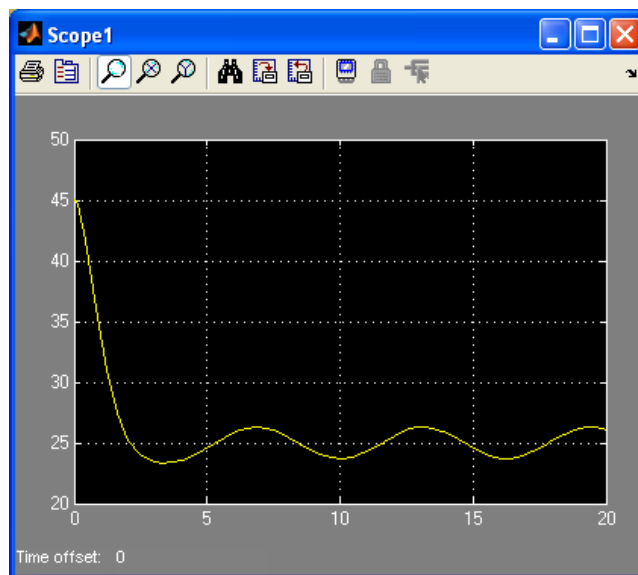


Рис. 20 График изменения фактической скорости движущегося объекта под управлением САУ

Для облегчения оценки погрешности регулирования скорости в схему модели САУ добавлен расчетный узел определения разности $\Delta V = V_3 - V_\phi$ и осциллограф *Scope*. На рис. 21 представлены результаты работы этого узла в виде графика абсолютной погрешности ΔV , который позволяет более точно оценить погрешность (значение ошибки) регулирования скорости.

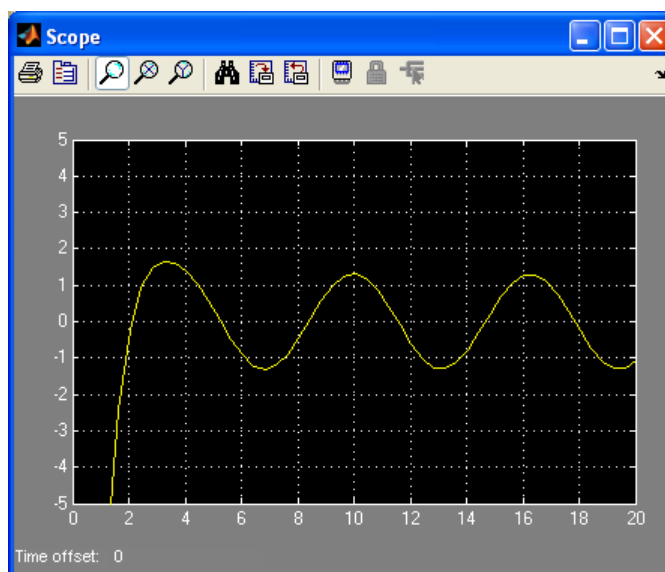


Рис. 21 График изменения погрешности ΔV регулирования скорости

В процессе моделирования работы САУ необходимо вывести графики (рис. 20 и рис. 21) при среднем значении параметра T_2 и трех значениях круговой частоты: $\omega = \frac{2\pi}{T_g}$; $\omega = \frac{\pi}{T_g}$; $\omega = \frac{\pi}{2T_g}$, рад/с.

Повторить исследования при минимальном и максимальном значении параметра T_2 .

По графикам (рис. 20) определяем время регулирования t_r на уровне $0.95 \cdot V_\phi$ при повышении скорости или $1.05 \cdot V_\phi$ при понижении скорости относительно начальной V_n .

По графикам (рис. 21) определяем абсолютную ΔV и относительную $\delta V = \frac{\Delta V}{V_3} \cdot 100\%$ ошибки регулирования.

По результатам анализа графиков сформулировать выводы.