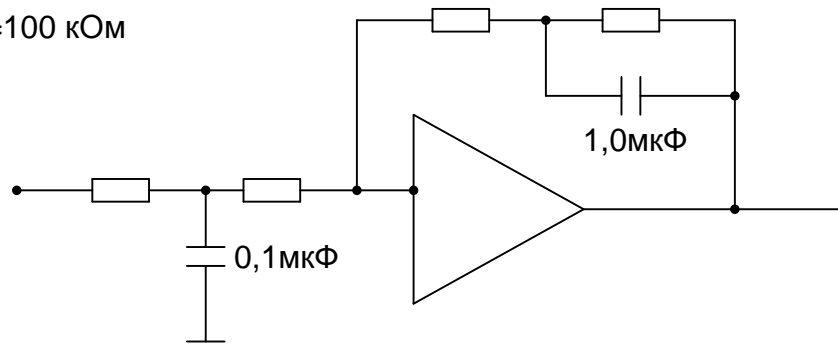


### Операционный усилитель

Все R=100 кОм



- Нужно: 1). Построить ЛАЧХ  
2). Передаточную функцию

Изм.	Кол.уч	Лист	№ док.	Подп.	Дата			
Разраб.						Стадия	Лист	Листов
Пров.								
Т. контр.								
Н. контр.								
Утв.								