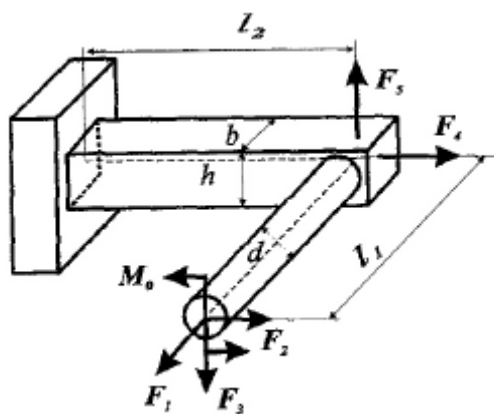


# ЗАДАНИЕ

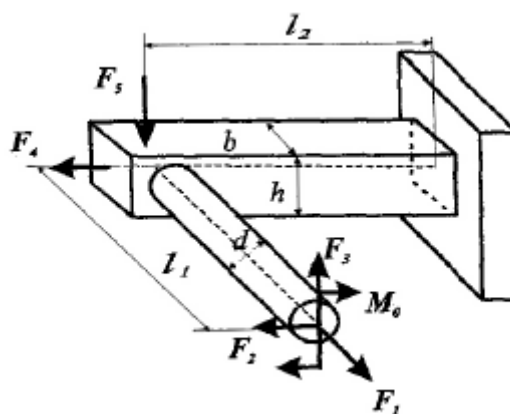
на расчетную (расчетно-графическую) работу №4

## Расчет коленчатого стержня на прочность

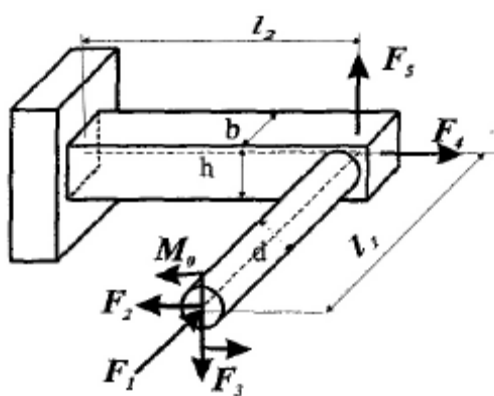
Вариант №1



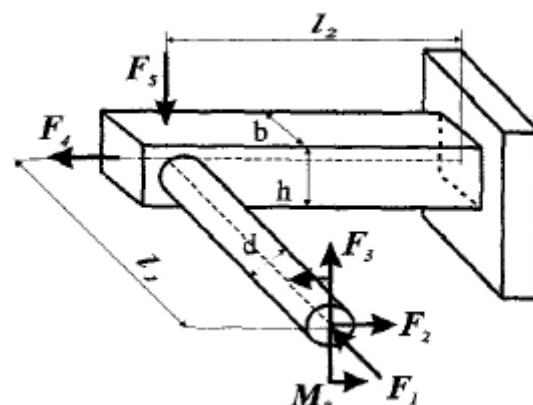
Вариант №2



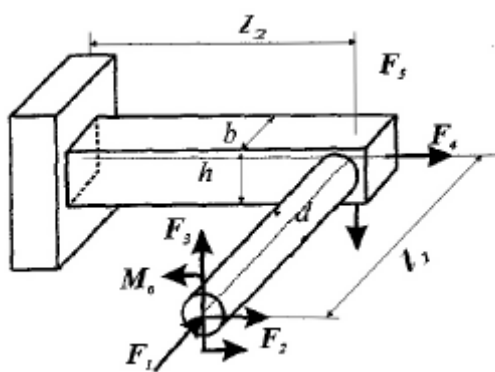
Вариант №3



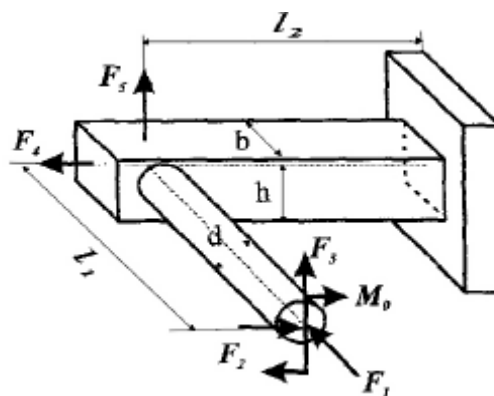
Вариант №4

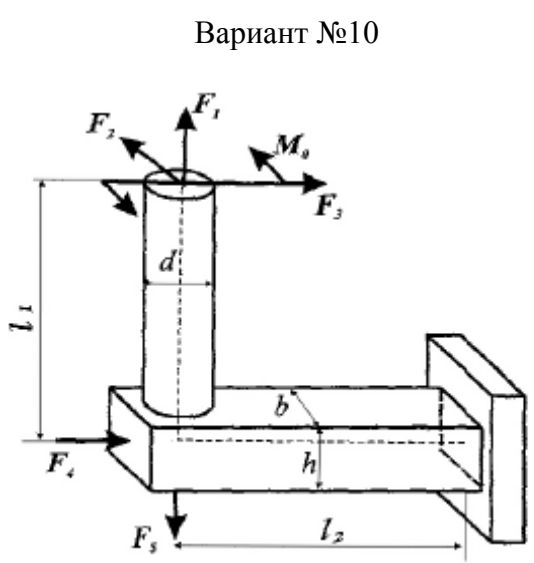
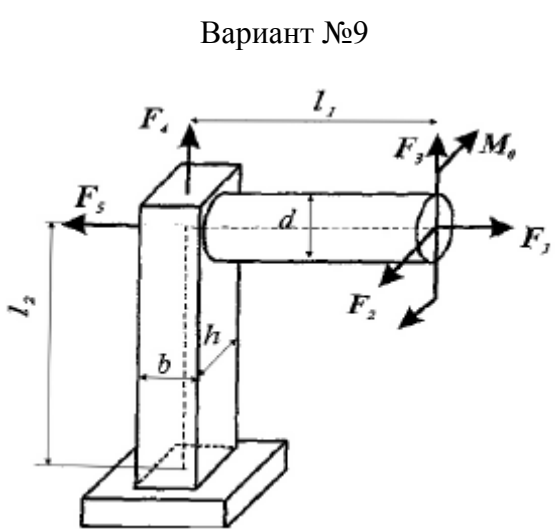
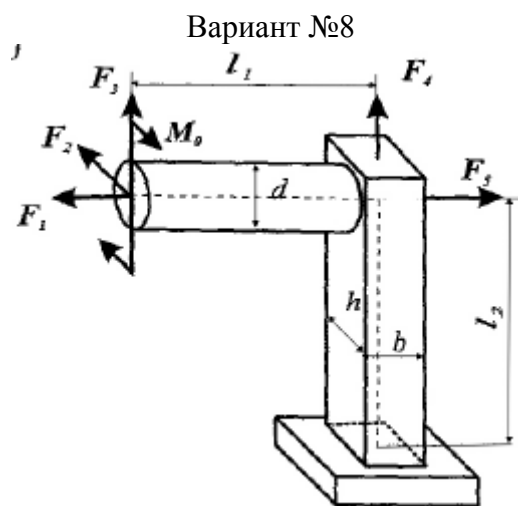
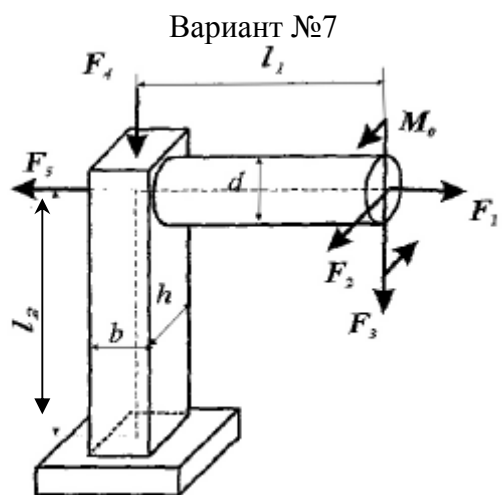


Вариант №5



Вариант №6





Материал стержня – сталь,  $[\sigma] = 160 \text{ МПа}$ ,  $E = 200 \text{ ГПа}$ .

Для каждого участка стержня:

- Построить эпюры внутренних силовых факторов  $N$ ,  $M_x$ ,  $M_z$ , и  $M_y$ .
- Определить положение опасного сечения.
- Определить грузоподъемность круглого сечения стержня и размеры поперечного сечения участка с помощью условия прочности, отвечающего критерию наибольших касательных напряжений.
- Определить положение нейтральной линии в опасном сечении участка.
- Определить положение опасной точки (точек) в опасном сечении.
- Построить эпюры распределения нормальных и касательных напряжений в плоскости опасного сечения участка.

### Исходные данные для расчета

№	Студент	Вариант	F <sub>1</sub> , кН	F <sub>2</sub> , кН	F <sub>3</sub> , кН	F <sub>4</sub> , кН	F <sub>5</sub> , кН	M <sub>0</sub> , кНм	l <sub>1</sub> , м	l <sub>2</sub> , м	h/b	d, м
<b>з23101/1</b>												
1	Андреев Александр Викторович	1	10F	5F	3F	15F	6F	3F	1,0	1,0	1,5	0,15
2	Белан Артем Александрович	2	20F	2F	6F	30F	8F	4F	0,5	0,5	2	0,1
3	Блашкова Ксения Анатольевна	3	30F	2F	3F	20F	5F	4F	1,2	1,2	2,5	0,2
4	Богатырева Ксения Сергеевна	4	40F	6F	5F	12F	6F	5F	1,0	0,8	3,0	0,25
5	Богомазов Александр Викторович	5	50F	8F	5F	40F	5F	6F	0,5	0,7	4,0	0,3
6	Власова Надежда Павловна	6	25F	4F	6F	32F	3F	5F	1,0	1,0	1,5	0,25
7	Гаврилов Павел Александрович	7	12F	7F	5F	20F	5F	2F	0,5	0,7	2,0	0,1
8	Гарбуз Александр Владимирович	8	40F	4F	3F	40F	6F	6F	1,0	2,0	2,5	0,2
9	Гребеньков Дмитрий Алексеевич	9	32F	5F	3F	12F	5F	3,5F	0,8	1,2	3,0	0,2
10	Греховодов Владимир Александрович	10	20F	6F	5F	40F	3F	1,5F	1,0	1,5	4,0	0,3
11	Громов Артем Максимович	1	40F	8F	5F	32F	5F	6F	0,8	1,2	1,5	0,1
12	Гукович Елена Станиславовна	2	12F	4F	6F	20F	6F	7F	0,5	1,0	2,0	0,2
13	Гусейнов Батир Магомедалиевич	3	40F	6F	5F	40F	4F	2,5F	0,5	0,5	2,5	0,25
14	Долгов Максим Вячеславович	4	32F	4F	6F	12F	5F	3F	1,2	1,2	3,0	0,3
15	Донской Александр Дмитриевич,	5	20F	7F	5F	40F	6F	4F	1,0	0,8	4,0	0,2
16	Евтушек Е.Ю.	6	40F	5F	6F	32F	8F	5F	0,5	0,7	1,5	0,4
17	Елсеев Станислав Игоревич	7	12F	3F	5F	35F	4F	6F	1,0	0,8	2,0	0,35
18	Жилина Анна Витальевна	8	10F	5F	2,5F	25F	5F	8F	0,5	0,8	2,5	0,2
19	Загрядский Николай Иванович	9	25F	4F	6F	32F	3F	8F	1,0	1,0	3,0	0,2
20	Зайцев Александр Васильевич	10	12F	7F	5F	20F	5F	4F	0,5	0,7	4,0	0,2
21	Заянчковский Вячеслав Юрьевич	1	40F	4F	3F	40F	6F	7F	1,0	2,0	1,5	0,25
22	Ибрагимов Ибрагим Аброрович	2	32F	5F	3F	12F	5F	4F	0,8	1,2	2,0	0,1
23	Иванов Евгений Геннадьевич	3	20F	6F	5F	40F	3F	5F	1,0	1,5	2,5	0,2
24	Керефов Ислам Амурович	4	40F	8F	5F	32F	5F	6F	0,8	1,2	3,0	0,3
25	Кравцов Алексей Петрович	5	50F	8F	5F	40F	5F	8F	0,5	1,0	4,0	0,25
26	Крюкова Татьяна Николаевна	6	25F	4F	6F	32F	3F	4F	0,5	0,5	1,5	-
27	Кучерова Софья Павловна	7	20F	7F	5F	40F	6F	6F	0,8	1,2	2,0	0,2
28	Мельникова Юлия Игоревна	8	40F	5F	6F	32F	8F	7F	0,5	1,0	2,5	0,2
29	Мещеряков Алексей Яковлевич	9	12F	3F	5F	35F	4F	2,5F	0,5	0,5	3,0	-
30	Москаленко Константин Иванович	10	10F	5F	2,5F	25F	5F	3,5F	1,2	1,2	4,0	0,5
31	Настас Юлия Андреевна	1	20F	7F	5F	40F	6F	4F	1,0	0,8	1,5	0,4
32	Николаенков Александр Владимирович	2	40F	5F	6F	32F	8F	5F	0,5	0,7	2,0	0,25
33	Пронин Антон Сергеевич	3	12F	3F	5F	35F	4F	6F	1,0	0,8	2,5	0,1
34	Пукович Е.С.	4	10F	5F	2,5F	25F	5F	8F	0,5	0,8	3,0	0,2
35	Санаров Д.С.	5	20F	7F	5F	40F	6F	6F	0,8	1,2	4,0	0,2
36	Суханов И.Н.	6	40F	5F	6F	32F	8F	7F	0,5	1,0	1,5	0,25
37	Таничев Евгений Геннадьевич	7	30F	8F	6F	32F	5F	6F	0,8	1,2	2,0	0,1
<b>з23101/2</b>												
1	Ашауров А.Ю.	8	20F	2F	6F	30F	8F	6F	1,0	0,8	1,5	0,2
2	Бойцов Вячеслав Леонидович	9	30F	2F	3F	20F	5F	8F	0,5	0,7	2,0	0,1
3	Высоцкий Роман Сергеевич	10	40F	6F	5F	12F	6F	8F	1,0	1,0	2,5	0,25
4	Григоров Александр Александрович	1	50F	8F	5F	40F	5F	4F	0,5	0,5	3,0	0,25
5	Дубовец Лидия Викторовна	2	25F	4F	6F	32F	3F	7F	1,2	1,2	4,0	0,1
6	Жеребцов Олег Вячеславович	3	12F	7F	5F	20F	5F	5F	1,0	0,8	1,5	0,2
7	Захаров Игорь Эдуардович	4	40F	4F	3F	40F	6F	6F	0,5	0,7	2,0	0,2
8	Зябкин Алексей Андреевич	5	20F	2F	6F	30F	8F	8F	1,0	1,0	2,5	0,25
9	Марковец Кристина Романовна	6	30F	2F	3F	20F	5F	8F	0,5	0,7	3,0	0,1
10	Милешко Екатерина Юрьевна	7	40F	6F	5F	12F	6F	4F	1,0	2,0	4,0	0,2
11	Наумов Михаил Геннадьевич	8	50F	8F	5F	40F	5F	7F	1,0	1,0	1,5	0,4

12	Никифорова Анастасия Александровна	9	40F	4F	3F	40F	6F	8F	0,5	0,7	2,0	0,3
13	Николаева Мария Николаевна	10	25	4	6	32	3	6	1,2	1,2	2,5	0,25
14	Петров Евгений Владимирович	1	12F	7F	5F	20F	5F	8F	1,0	0,8	3,0	0,1
15	Пилецкий Вячеслав Болеславович	2	40F	4F	3F	40F	6F	8F	0,5	0,7	4,0	0,3
16	Родионов Максим Алексеевич	3	50F	8F	5F	40F	5F	4F	1,0	1,0	1,5	0,25
17	Терлецкий Дмитрий Русланович	4	25	4F	6F	32F	3F	7F	0,5	0,5	2,0	0,25
18	Троицкий Д.В.	5	12F	7F	5F	20F	5F	5F	1,2	1,2	2,5	0,1
19	Требушкина Юлия Анатольевна	6	32F	5F	3F	12F	5F	6F	1,0	0,8	3,0	0,2
20	Соловский Сергей Леонидович	7	50F	8F	5F	40F	5F	6F	0,5	0,7	4,0	0,2

**з23102/1**

1	Добровольский Евгений Михайлович	8	20F	6F	5F	5F	4F	6F	1,0	1,5	1,5	0,2
2	Елизаров Владимир Андреевич	9	40F	8F	5F	7F	5F	7F	0,8	1,2	2,0	0,25
3	Елисева Екатерина Николаевна	10	50F	8F	5F	5F	6F	5F	0,5	1,0	2,5	0,3
4	Жирикова З.З.	1	25F	4F	6F	40F	6F	8F	0,5	0,5	3,0	0,25
5	Иващенко Евгений Николаевич	2	20F	7F	5F	40F	5F	4F	1,2	1,2	4,0	0,1
6	Комаров А.Н.	3	40F	5F	6F	32F	3F	7F	1,0	0,8	1,5	0,2
7	Кошиц Иван Иванович	4	12F	3F	5F	20F	5F	5F	0,5	0,7	2,0	0,2
8	Красногорский Артём Алексеевич	5	10F	5F	2,5F	12F	5F	6F	1,0	0,8	2,5	0,3
9	Кучумов Артем Николаевич	6	20F	7F	5F	40F	5F	6F	0,5	0,8	3,0	0,1
10	Лукин Алексей Николаевич	7	40F	5F	6F	40F	6F	8F	1,0	1,0	4,0	0,2
11	Медель Даниил Александровна	8	12F	3F	5F	40F	5F	4F	0,5	0,7	1,5	0,25
12	Молотков Иван Валентинович	9	10F	5F	2,5F	32F	3F	7F	1,0	2,0	2,0	0,3
13	Мусабаев Дмитрий Владимирович	10	10F	5F	5F	20F	5F	5F	0,8	1,2	2,5	0,2
14	Никишова Надежда Валерьевна	1	5F	5F	2,5F	12F	5F	6F	1,0	1,5	3,0	0,25
15	Новиков Спиридон Николаевич	2	17F	5F	5F	40F	5F	6F	0,8	1,2	4,0	0,3
16	Осянин Артем Валерьевич	3	15F	5F	5F	40F	7F	5F	0,5	1,0	1,5	0,25
17	Павленко Антон Александрович	4	12F	2F	2,5F	12F	5F	6F	0,5	0,5	2,0	0,1
18	Панов Дмитрий Андреевич	5	5F	5F	5F	10F	7F	5F	1,0	1,5	2,5	0,2
19	Пшукова Зарета Зауровна	6	10F	5F	5F	20F	5F	6F	0,8	1,2	3,0	0,2
20	Федьшин Олег Михайлович	7	5F	2F	2,5F	40F	7F	5F	0,5	1,0	4,0	0,3

**з23103/1**

1	Абрамян Г.В.	8	6F	4F	2F	40F	1F	6F	1,0	1,5	1,5	0,2
2	Агарок Евгений Владимирович	9	5F	6F	6F	12F	1F	5F	0,8	1,2	2,0	0,25
3	Ануфриев М.И.	10	3F	5F	5F	10F	3F	3F	0,5	1,0	2,5	0,3
4	Бердников Андрей Викторович	1	6F	3F	3F	20F	1F	2F	0,5	0,5	3,0	0,25
5	Бундур Николай Александрович	2	5F	2F	6F	20F	6F	1F	1,2	1,2	4,0	0,1
6	Горбачева Дарья Алексеевна	3	3F	2F	5F	40F	8F	3F	1,0	0,8	1,5	0,2
7	Гусейнова Мадина Руслановна	4	5F	3F	3F	50F	8F	6F	0,5	0,7	2,0	0,2
8	Дмитриев Иван Сергеевич	5	5F	6F	6F	25F	4F	5F	1,0	0,8	2,5	0,3
9	Деев Роман Викторович	6	6F	5F	5F	20F	7F	3F	0,5	0,8	3,0	0,1
10	Дьяченко Клавдия Игоревна	7	5F	3F	3F	40F	5F	6F	1,0	1,0	4,0	0,2
11	Евтушенко Илона Сергеевна	8	12F	3F	5F	20F	5F	5F	0,5	0,7	1,5	0,25
12	Журба И.В.	9	10F	5F	2,5F	12F	5F	6F	1,0	2,0	2,0	0,3
13	Зарецкий Владимир Витальевич	10	12F	3F	5F	20F	5F	5F	0,8	1,2	2,5	0,2
14	Згурец Игорь Александрович	1	10F	5F	2,5F	12F	5F	6F	1,0	1,5	3,0	0,25
15	Ильина Карина Игоревна	2	40F	6F	6F	12F	3F	6F	0,8	1,2	4,0	0,3
16	Кадырова Эльвира Ринатовна	3	12F	5F	5F	10F	5F	8F	0,5	1,0	1,5	0,25
17	Котилевич Екатерина Валерьевна	4	10F	3F	3F	20F	7F	8F	0,5	0,5	2,0	0,1
18	Котов Данила	5	20F	6F	4F	40F	5F	4F	1,0	1,5	2,5	0,2
19	Красильников А.С.	6	40F	5F	5F	30F	8F	7F	0,8	1,2	3,0	0,2
20	Кузнецов Олег Олегович	7	12F	3F	1F	6F	6F	4F	0,5	1,0	4,0	0,3
21	Кулаков Роман Анатольевич	8	10F	5F	5F	5F	5F	5F	0,5	0,5	1,5	0,1
22	Ларина О.В.	9	20F	5F	2F	3F	3F	6F	1,2	1,2	2,0	0,2
23	Ли Е.А.	10	40F	2F	6F	4F	6F	5F	1,0	0,8	2,5	0,25

24	Маркова Анна Львовна	1	16F	6F	6F	16F	6F	3F	1,0	1,5	3,0	0,2
25	Марулева Ксения Игоревна	2	5F	5F	5F	15F	5F	6F	0,8	1,2	4,0	0,25
26	Митин С.А.	3	13F	3F	3F	13F	3F	5F	0,5	1,0	1,5	0,3
27	Молодой Сергей Викторович	4	40F	4F	3F	40F	6F	3F	0,5	0,5	2,0	0,25
28	Рыжов Павел Владимирович	5	50F	8F	5F	40F	5F	5F	1,2	1,2	2,5	0,1
29	Савчук Владислав Владимирович	6	25	4F	6F	32F	3F	2,5F	1,0	0,8	3,0	0,2
30	Сапун Алексей Владимирович	7	12F	7F	5F	20F	5F	5F	0,5	0,7	4,0	0,2
31	Суханов Игорь Николаевич	8	32F	5F	3F	12F	5F	6F	1,0	0,8	1,5	0,3
32	Фабияновский Николай Николаевич	9	40F	6F	3F	16F	4F	6F	0,5	0,8	2,0	0,1
33	Федорова Виктория Евгеньевна	10	12F	5F	5F	5F	5F	5F	1,0	1,0	2,5	0,2
<b>з23103/2</b>												
1	Андрейчук Илья Евгеньевич	1	12F	3F	6F	40F	3F	6F	1,0	1,5	1,5	0,2
2	Гладких Олег Алексеевич	2	14F	5F	5F	12F	5F	1F	0,8	1,2	2,0	0,25
3	Горелик Михаил Александрович	3	13F	6F	3F	10F	6F	2F	0,5	1,0	2,5	0,3
4	Давлетшин П.И.	4	6F	5F	6F	20F	5F	6F	0,5	0,5	3,0	0,25
5	Дерюгин Константин Сергеевич	5	5F	3F	5F	14F	3F	5F	1,2	1,2	4,0	0,1
6	Елина Светлана Владимировна	6	40F	4F	3F	40F	6F	8F	1,0	0,8	1,5	0,2
7	Комаров Александр Александрович	7	50F	8F	5F	40F	5F	4F	0,5	0,7	2,0	0,2
8	Кудряшова Юлия Викторовна	8	25	4F	6F	32F	3F	7F	1,0	0,8	2,5	0,3
9	Курапов Сергей Игоревич	9	12F	7F	5F	20F	5F	5F	0,5	0,8	3,0	0,1
10	Максимов Максим Игоревич	10	32F	5F	3F	12F	5F	6F	1,0	1,0	4,0	0,2
11	Петров Роман Михайлович	1	50F	8F	5F	40F	5F	6F	0,5	0,7	1,5	0,25
12	Пирогов Александр Алексеевич	2	40F	4F	3F	40F	6F	8F	1,0	2,0	2,0	0,3
13	Россинская Анастасия Тарасовна	3	40F	6F	3F	6F	3F	6F	0,8	1,2	2,5	0,2
14	Садыков Сергей Викторович	4	12F	5F	5F	5F	5F	5F	1,0	1,5	3,0	0,25
15	Харитонов Сергей Анатольевич	5	10F	3F	6F	4F	6F	3F	0,8	1,2	4,0	0,3
16	Чарушин Артем Владимирович	6	20F	6F	5F	2F	5F	6F	0,5	1,0	1,5	0,25
17	Иванов Илья Николаевич	7	40F	5F	3F	5F	3F	5F	0,5	0,5	2,0	0,1